

inma
cookies & pastries production-lines

www.inmagroup.com.tr

INMA GIDA PRODUCTION PHILOSOPHY

“The address of your commercial thought”

We are at INMA GIDA Turkey has been one of the most important Turkish companies in producing the production-lines and machineries of cookies, bread sticks, filled cookies, two colors cookies since many years.

www.inmagroup.com.tr not only a point that you can find cookies makers, or regular machineries! But it's the address of your both commercial thought and philosophy. We put together the targets and the commercial method of how to get into the market by having always the priority of offering new, modern and very attractive cookies touching the cultural atmosphere of where you exist.

Thanks to our well-experienced team; who has done extremely hard work on:

- New technology of minimizing dough stress.
- High & Enough productive system and capacity.
- High quality items and well-separated double colors cookies.
- Able to process a verity of dough recipes.
- Easy change of product dimeter and length.
- Reduction of labor costs.

As well as the modern engineering factory possibilities that we won has guaranteed a huge welcome and successful outcomes by whom decided to work with us.

It's completely true that; customers would always find factories companies or even suppliers of what they target! But what makes us different is that our team does is always machines after sharing thoughts, targets together with business partners around the world to have an outcome by offering the best for their commercial targets.

We will always do our utmost to cover the needs of having new machines, at the same time keep applying different ways of supplying hugely attractive items of filled; double color cookies in high quality, reliable also trustful food machineries.

- الفلسفة التصنيعية لدى مصنع وماركة - إنماء

“الطريق الاقصر للوصول الى اهدافك“

تعتبر شركتنا أحد أهم الشركات التركية العاملة في مجال تصنيع خطوط إنتاج المواد الغذائية دقيقة التخصص. حيث تتخذ شركتنا وسط مدينة كونيا في تركيا مركزا لها التخصص الدقيق لشركتنا هو ابتكار ومن ثم تصنيع ماكنات البيتفور، الكوكيز، كعك الشاي، الموالح والنواعم، بالإضافة الى ماكنات المعمول، البرازق، وايضا البيتفور المحشو وغير المحشو وماكنة الكب كيك بالإضافة الى مجموعة كبيرة من الملحقات ذات العلاقة

لعله ليس من سبيل المبالغة أو الخيال القول، أن مصنعنا ليس مجرد مصنعا عاديا يقوم من في داخله بصناعة مجموعة من الآلات التي تنتج تشكيلة محددة من المعجنات بشكل عادي وعلى مدار السنة. بل إنه على العكس من ذلك تماما! فلقد دأب إدارة المصنع ومركز صنع القرار فيه على مسألة غاية في الحساسية! ألا وهي كيفية دمج قضية الجودة أولا بطبيعة التفكير التجاري ثانيا والمحاولة المستمرة لانتاج مشروع يلبي إحتياج المستثمر في هذا المجال وبشكل غاية بالدقة

وبناء على كل ما تقدم، لابد أن نشكر الطاقم العامل في مصنعنا بمختلف اقسامه، والذي دأب على الدوام اثبات تميزه وتمرسه في إيجاد حلول هندسية عبقرية تناسب مختلف البيئات التجارية. فكان التركيز من جهة الفريق الهندسي في المصنع بالاساس على التالي

- إيجاد حلول تكنولوجية شبه جذرية لمسئلة تخفيف ضغط العجين داخل أقسام الماكنة والحفاظ على حيويته
- تغذية خطوط الانتاج بالامكانات المناسبة لجعلها على مستوى عالي من الفاعلية الإنتاجية واحترام مبادئ البيئة النظيفة الخضراء
- إنتاج كوكيز بلونين مختلفين، وجعل المنتج عالي الدقة والجمال من ناحية فصل الالوان عن بعضها البعض
- صناعة وابتكار انظمة ميكانيكية بهندسة عصرية تتلائم مع معظم خلطات العجين بمختلف المجتمعات

المستخدم امكانية التحكم والسيطرة الكاملة على خطوط الانتاج بما يشمل تغيير الازان، تغيير القوالب بدرجة عالية من السهولة. والسلاسة

- عمل اللازم في خطوط الانتاج للتقليل من الايدي العاملة وجعل الماكنة اقتصادية الى ابعد حد ممكن

وكنتيجة للامكانات الهندسية عالية الدقة التي يتمتع بها مصنعنا، كان النجاح الباهر هو المحصلة الطبيعية لمجمل المشاريع وعقود التعاون التجارية التي تم ابرامها مع مصنعنا وفي مختلف دول العالم. وذلك بالقطع كان من شأنه تعزيز مستوى الثقة بين العملاء الى جانب رفد طواقمنا الهندسية بالمزيد من التجربة الهندسية الميدانية المعاصرة

وعلى هذا، نجدد الوعد بان نبقي نقدم الافضل، ونستمر بتغذية السوق المحلية والدولية بكل ما هو جديد وعصري من خطوط انتاج وادوات ذات الصلة. والمحافظة على إتباع فلسفة تصنيعية الغرض منها تحقيق رغبات وتطلعات العملاء من جهة وجعلهم مشاركون في بناء مجتمعاتهم الاقتصادية من جهة اخرى. والانهماك في تكريس الاعتقاد المطلق بالمستوى العالي من الجودة والفاعلية التجارية

- لكل منتجاتنا التي تحمل علامتنا التجارية ذات الصيت الحسن - إنماء

CONTENTS / المحتويات

APM10+	8,9,10,11
COOKIES & BREAD STICKS & DATES BAR MACHINE ماكينة تصنيع الكعك (الموالح بانواعها) والبيتفور بلونين، واصابع التمر مع امكانية اضافة المربي او السمسم ، حبة البركة، جوز الهند، او السكر من الاعلى والاسفل	
CKM01	12,13,14
FULLY AUTOMATIC CUPCAKES MAKING MACHINE ماكينة إنتاج الكب كيك الاتوماتيكية جودة - دقة - سرعة عالية	
DFM02	16,17,18
DATES FILLING COOKIES IN TWO COLORS & MAAMOUL MACHINE ماكينة تصنيع المعمول المحشو بمعجون التمر، البيتفور المحشو بالشوكولاتة واصابع العجوة ذات الراس الواحد	
APM10	20,21,22,23
COOKIES & BREAD STICKS MACHINE ماكينة تصنيع الكعك (الموالح بانواعها) والبيتفور بلونين مع امكانية اضافة المربي او السمسم ، حبة البركة، جوز الهند، او السكر	
INMA01	24,25
BREAD STICKS (GRISSINI) MACHINE ماكينة تصنيع الكعك (الموالح بانواعها مع امكانية صب السمسم و حبة البركة)	
INMA03	26,27
BARAZIK COOKIES MACHINE ماكينة انتاج البرازق	
SHM200	28,29,30
COOKIES MACHINE (MINI+ / GREEN WORLD) ماكينة إنتاج البيتفور والكوكيز (منتج مطور صغير مني بلس) صديقة للبيئة	
INMA02	32,33
BREAD STICKS (GRISSINI) MACHINE ماكينة تصنيع الكعك (الموالح بانواعها مع امكانية صب السمسم و حبة البركة)	
DFM10	34,35,36
DATES FILLING COOKIES MACHINE & COOKIES IN ONE COLOR (MAAMOUL) ماكينة تصنيع المعمول المحشو بمعجون التمر، البيتفور المحشو بالشوكولاتة واصابع العجوة ذات الراس الواحد بلون واحد	




O OVEN TROLLEY
T عربة الفرن
0
1 15

D DOUGH MIXER
M عجانة
0
1 19

S SUGAR MILLING MACHINE
M مطحنة السكر
0
1 31

D DOUGH HOOPER
T خزان العجين
0
1 37

هداش
مدار
Zertifikat
인증서
證明書
Сертификат
Certificate

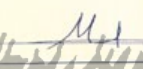
CERTIFICATE OF CONFORMITY

İNMA GIDA MAKİNALARI SANAYİ VE TİCARET LİMİTED ŞİRKETİ
FEVZİ ÇAKMAK MAH. 10758. SK. NO: 6F KARATAY / KONYA / TÜRKİYE

Description of Machine Makine Adı	:COOKIES MACHINE KURABIYE MAKİNESİ
With following trade Marks Ticari Marka	:İNMA GROUP
Models - Type Model - Tip	:APM10/APM10+/CKM01/DEM01/DEM02/DEM03/DEM04/İNMA01 İNMA02/İNMA03/SHM200
Applicable EU Directives Uygulanabilir Direktifler	:2006 / 42 / EC / Machinery Safety Directive :2006 / 42 / AT / Makine Emniyet Yönetmeliği :2014 / 35 / EC / Low Voltage Directive :2014 / 35 / AT / Düşük Gerilim Yönetmeliği
Applicable Standards Uygulanabilir Standartlar	:EN 60204-1 / EN ISO12100:2010
Test Report Number/Date Test Raporu Numarası/Tarih	:QAR2023010010-30.05.2023
Place (Year) / Date (Tarih)	:KONYA/TURKEY-06.06.2023
Certificate Number Sertifika Numarası	:QAR2023010010
G.T.I.P/HS CODE	:8438.10.00.00.00
Expiry Date Geçerlilik süresi	

It has been revealed that the Machinery Safety Directive 2006/42 / EC and the Low Voltage Directive 2014/35 / EC comply with the basic health and safety conditions, as a result of the examination made according to the results of the test reports made according to the 60204 standard. This statement loses its validity in case of a change of machine.

Makine Emniyeti Yönetmeliği 2006/42/AT ve Düşük Gerilim Yönetmeliği 2014/35/AT temel sağlık ve emniyet koşullarına uygun olduğunu, yapılan 60204 standart göre yapılan test raporları sonucuna göre yapılan inceleme sonucunda ortaya çıkmıştır. Makinenin değişikliği durumunda bu beyan geçerliliğini kaybeder



Managing Director

QAR-CERT INTERNATIONAL CERTIFICATION CENTER
Konya Trade Center Fevzi Çakmak Mah. 10638 Sk. C3 Blok No:7B / 104 Karatay / KONYA - TURKEY
CALL:+90 550 241 94 10 E-mail: mps@mps.com.tr - certificate@qar-cert.com
www.mps.com.tr - www.sabem.com.tr - www.kidder.com - www.ejg.com.tr - www.qar-cert.com

SQR CERTIFICATION



Sertifika

CERTIFICATE

İNMA GIDA MAKİNALARI SANAYİ VE TİCARET LİMİTED ŞİRKETİ

FEVZİÇAKMAK MAH. 10758. SK. NO: 6F KARATAY/KONYA/TÜRKİYE

ISO 9001:2015

Kapsam/Scope

KURABIYE VE PASTA ÇEŞİTLERİ ÜRETİM HATLARININ
TASARIMI,İMALATI,İHRACATI,SATIŞI VE SATIŞ SONRASI BAKIM
HİZMETLERİ

DESIGN, MANUFACTURING, EXPORT, SALES AND AFTER-SALES
MAINTENANCE SERVICES OF COOKIES & PASTRIES TYPES PRODUCTION-
LINES

IAF Kod: 18

Bu sertifika ile yukarıda adı geçen kuruluşun Kalite Yönetim Sistemi gerekliliklerini karşıladığı tasdik olunur.
This is to certify that the above mentioned Company meets the requirement of Quality Management System.

Belge NO / Certification Number	: MTS-31714
İlk Kayıt Tarihi / Date of Initial Reg.	: 17.07.2023
Başım Tarihi / Date of Certificate	: 17.07.2023
Geçerlilik Tarihi / Date of Expiry	

Bu sertifika kuruluşun belgelendirene parçaları sınıması ve yıldı an ar 1 kez yapılacak olan güncel denetimden itibaren geçerli olup, belgelendirme kuruluşu ile yıllık sertifikasyon periyodu bitiş tarihine kadar geçerlidir.
This certificate is valid until the end of the three-year certification period if the organization complies with the certification requirements and the surveillance audits to be carried out at least once a year are completed successfully.



Genel Müdür / General Manager




MS09-136

www.sigmacert.com.tr

sigmacert

ULUSLARARASI BELGELENDİRME
EDİTİM VE TEST HİZMETLERİ LTD.ŞTİ.

Bahçelocalı Mahallesi Sanayi Bölgesi
Sığirci Business Plaza Apt. No:18/25
Firmangazi/İskara
Tel: +90 312 385 04 85
belgelendirme@sigmacert.com.tr

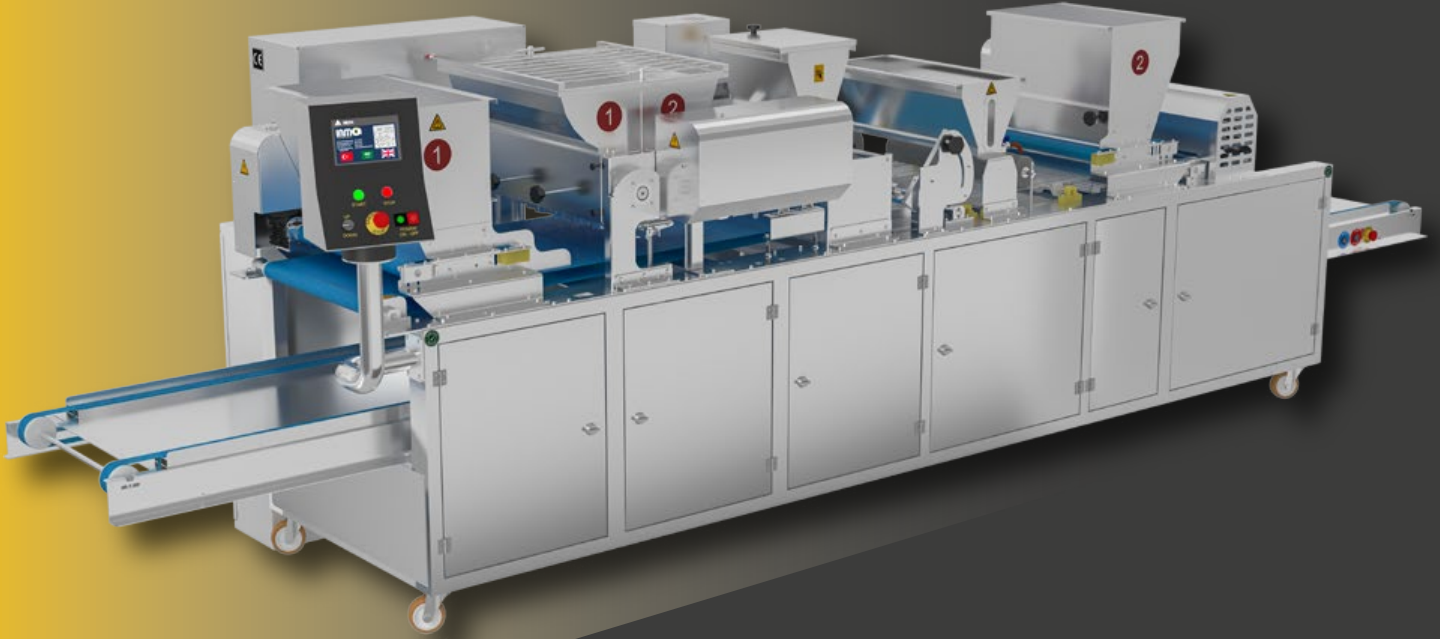




COOKIES & BREAD STICKS & DATES BAR MACHINE

ماكينة تصنيع الكعك (الموالح بانواعها) والبيتفور بلونين، واصابع التمر مع امكانية اضافة المربي او السمسم ، حبة البركة، جوز الهند، او السكر من الاعلى والاسفل

APM
10+



This machine's capacity is about 300 kilograms per hour per hour, and machine weight about 900KG , and it has a very sophisticated electronic panel (touchable). The parts of the machine can be controlled easily, and in multiple languages as needed. The machine is made of chrome and suitable materials for food industry. With a guarantee of after-sales online service and spare parts supplying too. Our APM10 + Machine (Made according to our Green world engineering experience) gives the possibility of making many types of cookies, in two colors adding jam or sesame seeds also coconut on the top of the items (molding and cutting also) within a high-quality system and a highly developed industrial possibility at the same time. One machine with very easy standards, and well-developed technological system has made it one of the most attractive products for owners of small and medium-commercial establishments or investments, since it gives the market's the multiplicity of shapes produced by only one machine in addition to the high quality products.

- The machine made according to the green world engineering.
- The machine trays sizes are 40/60 cm (sizes can be made as needed).
- The machine made by 430 stainless chrome, also 304 stainless chrome, certificated and suitable for producing healthy foods-tuffs.
- The machine contains cookies molds, which manufacture approximately 25 different types and models, in two different colors. With the possibility of implementing new shapes according to the customer's desire and in agreement with the factory.

- Machine can add sesame seeds, Jam, coconut UP & DOWN of the items.
- The machine can produce the dates-bars too.
- The machine includes a wire cutter molds.
- The machine includes free spare parts for consumable matters, in addition to a repair kit, and a comprehensive electricity project.
- The machine has the European Quality and Standards Certificate CE.
- Sesame seeds re-feeding system is extra cost.



ماكينة تصنيع الكعك (الموالح بانواعه) والبيتفور بلونين، واصابع التمر مع امكانية اضافة المربي او السمس، حبة البركة، جوز الهند، او السكر من الاعلى والاسفل.

تعطي هذه الماكينة امكانية صناعة العديد من انواع الكعك والبيتفور بلونين مع اضافة السمس او حبة البركة ايضا صب المربي الصناعي السائل على المنتج ضمن نظام عالي الجودة وامكانية.

صناعية فائقة التطور في نفس الوقت. ماكينة واحدة بمقاييس غاية بالسهولة والتطور التكنولوجي جعلت من هذه الماكينة المنتج الرئيس لدينا نحن في شركة إنماء و بسطاك حيث تصنع الماكينة التالي :

- البيتفور بلونين اثنين.
- كعك الشاي، القرشلة، البصراوي والموالح والنواعم الخ.
- تصنع اصابع الخبز المحشوة بالتمر.
- تصب السمس اسفل واعلى المنتج وجوز الهند او السكر الخ.
- تنتج هذه الماكينة في الساعة ما يقارب 300 كيلو غرام، وزنها لا يتجاوز 900 كيلو غرام، ولديها لوحة الكترونية يمكن التحكم بها بشكل كامل متعددة اللغات مصنوعة من الكروم ومواد ملائمة.
- لصناعة المواد الغذائية. مع ضمان خدمة ما بعد البيع وقطع الغيار بالطبع، اقتصادية جدا.
- مقاسات الصينية الخاصة بماكينة البيتفور 60/40 او 80/60 سم (حسب الطلب).
- الاطار الخارجي للماكينة 430 كروم لا يصدء، الاقسام الداخلية للماكينة كروم 304 كروم لا يصدء وملائم لانتاج المواد الغذائية الصحية.
- الاجهزة الكهربائية، والالكترونية مكونة من مجموعة من الماركات العالمية المعروفة والغاية في الجودة مثل متسوبيشي اليابانية، شانيدر الفرنسية، دلتا التيونانية.
- الماكينة تحمل الخائص التالية، قوالب الكعك الخاصة بها.
- الماكينة تحتوى على جميع قوالب البيتفور والتي تصنع ما يقارب 25 صنف مختلف بلونين واشكاله المختلف بحيث تنتج الكثير من الاصناف.
- تمتلك الماكينة خاصية الحشو حيث تصنع اصابع التمر.
- يوجد في الماكينة خاصية صب السمس من الاسفل والاعلى ايضا او جوز الهند او حبة البركة او ما شابه ذلك.
- يوجد في الماكينة خاصية صب المربي على المنتج من فوق.
- نظام رجوع السمس اتوماتيكيا تكلفة إضافية.



ENERGY SAVING

موفرة للطاقة و صديقة للبيئة

FAR AWAY CONNECTING

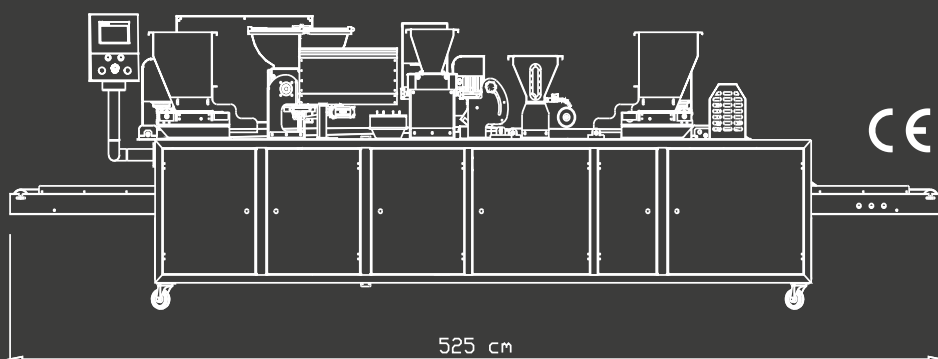
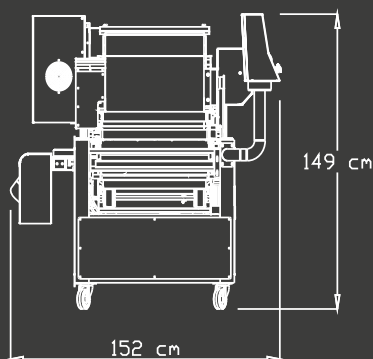
خاصية الاتصال والتواصل عن بعد

MODERN ENGINEERING

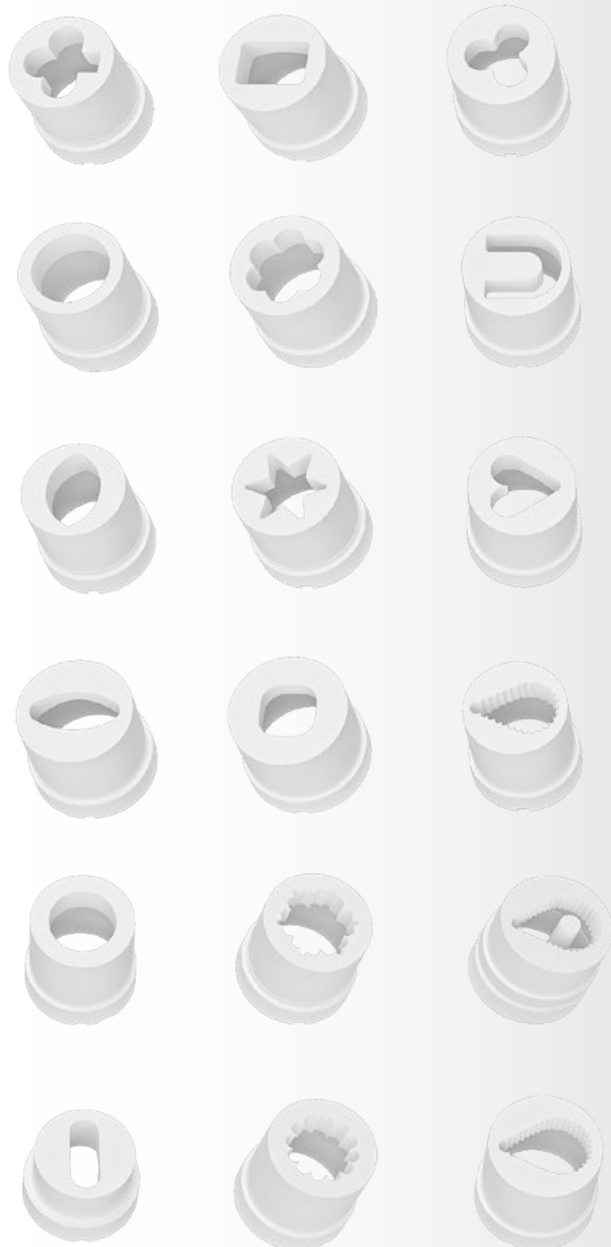
ماكينة ذات تكنولوجية هندسية عصرية



APM 10+



WIRE CUTTING
قوالب القص او السابليه



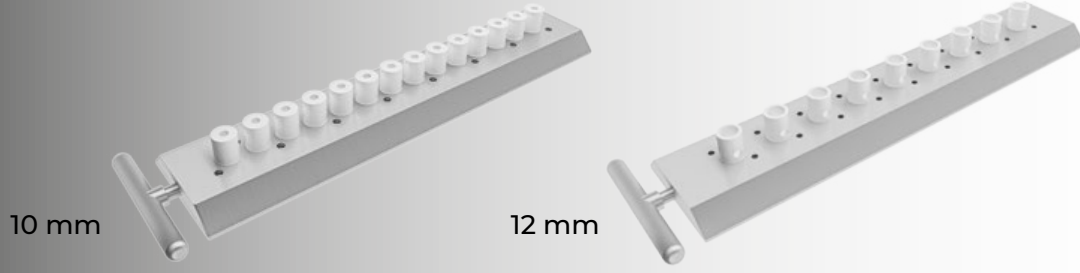
SCREW & INJECTION MOLDS
قوالب الصب المتحرك / قوالب الصب الثابت



(Only for special orders / فقط للطلب الخاص)



BREAD STICKS / قوالب اصابع الكعك



COOKIES / البيتفور والكوكيز

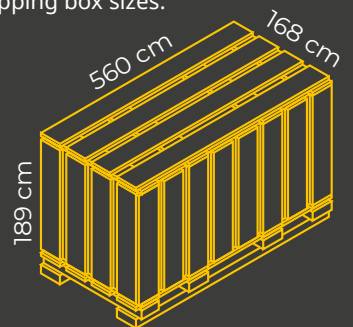


APM 10+

APM 10+ TECHNICAL INFORMATION / المعلومات الفنية

Power consumption / استهلاك الكهرباء	3 Phase-3kw-380v \ 380 ك 2.41 / فاز3
Machine weight / وزن الماكينة	900 KG/ كغ
Product weight range / وزن المنتج	من 7 الى 55 gr/ غ
Production capacity / الطاقة الانتاجية	About 250-300 kg p-h / 250 كغ في الساعة
Pan sizes / حجم الصينية	60x80 cm or Others/ مقاسات اخرى
Sheets / نوع الستالستيل المستخدم	430, 304 Stainless Steel
Touch screen panel / نوع الستالستيل المستخدم	Delta high quality/ دلتا

Shipping box sizes:



FULLY AUTOMATIC CUPCAKES MAKING MACHINE

ماكينة إنتاج الكيك الآتوماتيكية جودة - دقة - سرعة عالية

C
K
M
0
1



This machine (Made according to Modern Green world engineering experiences) gives the possibility of making many types of Cupcakes, within a high-quality system, and well-developed industrial possibility at the same time. This machine with very easy industrial standards, and a unique technological system has become one of the most attractive products that our factory produces for owners of small and medium-commercial establishments or investments. CKM01 machine gives the market's several shapes of Cupcakes, at the same time unique quality and tests too.

Machine Stations:

First station: Feeding papers into the trays automatically. So this station would guarantee a high level of hygienic work, also an interactive production process at the same time a fruitful production capacity.

Second station: Filling your cupcake papers by your tasty dough. So, by this situation we will have the complete chance to decide the weight of your item by the untouchable screen available in our machine.

- The machine made according to the green world engineering.
- The machine trays sizes are 60/80cm (sizes can be made as needed).
- The machine made by 430 stainless chrome, also 304 stainless chrome, certificated and suitable for producing healthy foods-tuffs.
- The machine contains molds of cupcakes papers with sizes (Paper 2cm x 5cm x6.50cm). With the possibility of implementing new shapes according to the customer's desire and in agreement with the factory.
- The machine includes free spare parts for consumable matters, in addition to a repair kit, and a comprehensive electricity project.
- The machine has the European Quality and Standards Certificate CE.

The machine carries a two-year warranty certificate, in addition to a ten-year spare parts insurance guarantee.



تعمل هذه الماكينة فائقة الجودة والذكاء على صب الكب كيك بعد أن تكون قد وضعت الورق الخاص به داخل الصينية بشكل اتوماتيكي. حيث أن القوة الإنتاجية للماكينة هي 4500 حبة في الساعة الواحدة تقريبا وبوزن 25 غرام، مع إمكانية طبعاً تغيير وزن الحبة حسب الحاجة. فمن الجدير بالذكر أنه تم تصنيع الماكينة بمقاييس غاية بالسهولة والتطور التكنولوجي جعلت من هذه الماكينة أحد المنتجات الرئيسية لدينا نحن في شركة إنماء، حيث تولي شركتنا إهتمام عظيم من خلال رفد السوق بتصاميم لامكانات تراعى فيها أساليب الهندسة العصرية و تحترم شروط البيئة النظيفة والخضراء في الوقت نفسه

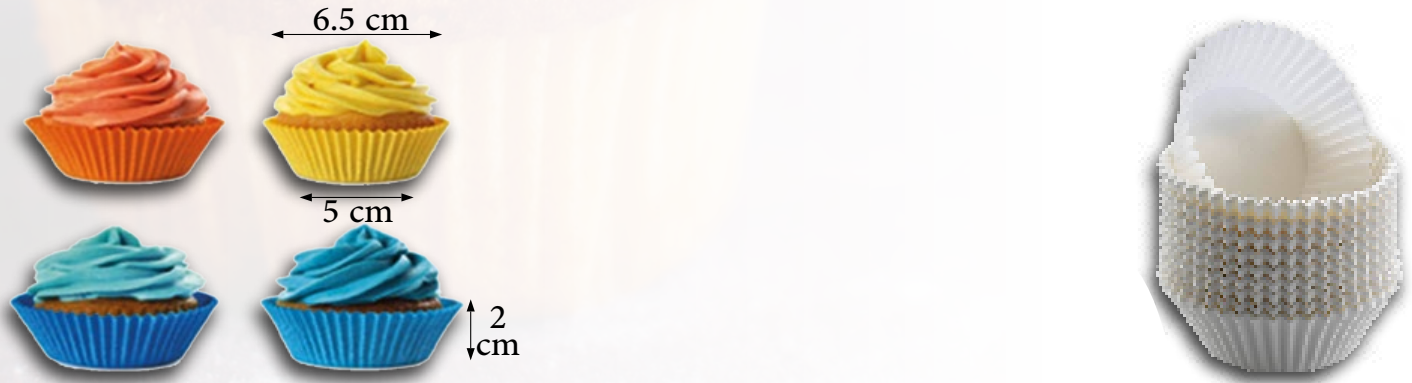
وبلغاتها المتعددة للشاشة الالكترونية التي تم تزويد الماكينة بها سيجعل من عملية السيطرة والتحكم في كل مراحل التصنيع أمر غاية بالسهولة واليسر. علاوة على ذلك فالماكينة مصنوعة تماماً من ستلستيل ومواد ملائمة لصناعة المواد الغذائية. مع ضمان خدمة ما بعد البيع وقطع الغيار بالطبع عند الحاجة لذلك

محطات الماكينة :

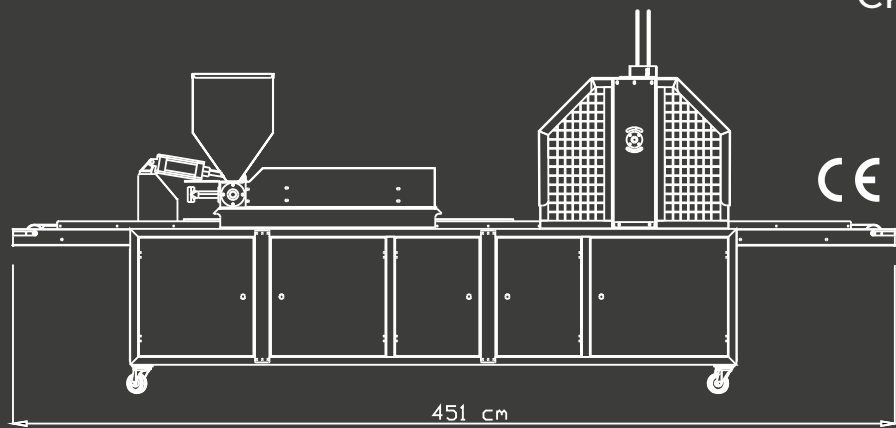
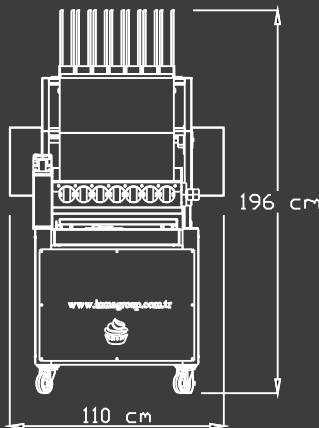
المحطة الأولى
حيث يتم وضع الورق الخاص بالكب كيك في الصينية مباشرة وبشكل اتوماتيكي دون تدخل اليد البشرية بهذا القسم بتاتاً. حيث تضمن هذه العملية اولاً النظافة الكاملة للمنتج، ومن ثم تضمن سير عملية الإنتاج على أكمل وجه وباقصى سرعة ممكنة. وبهذا القسم يتم تحديد السرعات بحيث تتلائم مع سرعة ضخ العجين في المحطة التالية. مع ملاحظة أن هذا القسم يعمل بالهواء ونظام الفاكوم عالي الجودة وبنظام تكنولوجي عملي وسريع. وبعد أن يتم تجهيز الصينية وتعبئتها بالورق في كل مواقع التجويف الخاص بالأكواب يتم ترحيلها الى المحطة الثانية على الفور
المحطة الثانية: وهو القسم الخاص بضخ العجين في أكواب الورق القادمة من المحطة الأولى. حيث يتم التحكم بالكمية من خلال شاشة تحكم عن طريق اللمس تم تزويد الماكينة بها. وبهذا القسم يتم التحكم الكامل بوزن المنتج والكميات المراد ضخها في كل الأكواب بشكل سهل وعملي وغاية بالدقة

إتبه إلى أن :

في كلا المحطتين تم تزويد الماكينة بنظام تكنولوجي عالي الدقة، وبنفس الوقت فعال وعملي. فبعد أن يتم عمل العيارات اللازمة للمرة الأولى تحفظ هذه المعلومات. في حافظة الماكينة وسيتوجب علينا فقط كل صباح ضغط زر التشغيل كل صباح من أجل الحصول على الكب كيك الشهى والملائم في كل عملية انتاج



CKM 01





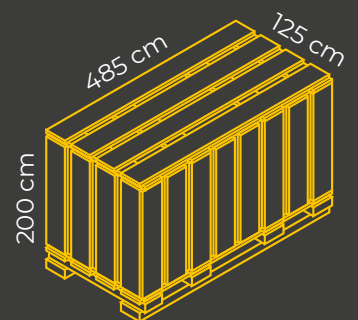
تفاصيل الماكينة الفنية والهندسية :

- مقاسات الصينية الخاصة بماكينة الكب كيك 80/60 سم.
- الاطار الخارجي للماكينة 430 كروم لا يصدء، الأقسام الداخلية للماكينة كروم 304 وملائم لإنتاج المواد الغذائية الصحية .
- الأجهزة الكهربائية، والإلكترونية مكونة من مجموعة من الماركات العالمية المعروفة والغاية في الجودة مثل متسوبيشي اليابانية، شانيدر الفرنسية، دلتا التيوانية.
- تحتوي الماكينة على، قطع غيار للأموار المستهلكة، طقم إصلاح وتعمير، مشروع الكهرباء بالتفاصيل الدقيقة بالإضافة الى ملخص عن كيفية عمل وتشغيل الماكينة بأكثر من لغة.
- تمتلك الماكينة قالب لوضع الورق واحد فقط لا غير وبمقاس ورق واحد فقط.
- بمقاس إرتفاع 2سم، القطر الأسفل 5سم، القطر العلوي 6.50سم مع امكانية.
- تغيير تلك المقاسات بناء على رغبة أو حاجة العميل. مع العلم أن أي.
- إضافة لقوالب أخرى ستكون بمقابل.
- تمتلك الماكينة خاصية التواصل والاتصال عن بعد. ما يتيح تركيب وتشغيل الماكينة في أي مكان في العالم دون الحاجة لإرسال خبير. وتضمن عمل أي تدخل فني بشكل اللكتروني للتعامل مع أي خلل قد يحدث أثناء العمل وعلى مدار الساعة.



CKM 01

المعلومات الفنية / CKM01 TECHNICAL INFORMATION	
Power consumption / استهلاك الكهرباء	3 Phase-2.41kw-380v فولت 3/2.41ك/380 فاز
Machine weight/ وزن الماكينة	700 KG/ كغ
Product weight range/ وزن المنتج	من 7 الى 55 gr/ غ
Production capacity / الطاقة الانتاجية	About 4500PCS per-h/4500 حبة في الساعة تقريبا
Pan sizes / حجم الصينية	80x60 cm or Others/ مقاسات اخرى
Air pressure / قوة ضغط الهواء	8 Bar/ بار
Sheets/ نوع الستالستيل المستخدم	430 , 304 Stainles Steel / ستالستيل
Touch screen panel / نوع الستالستيل المستخدم	Delta high quality/ دلتا



O
T
O
1

O
V
E
N

T
R
O
L
L
E
Y

OVEN TROLLEY / عربة الفرن TECHNICAL INFORMATION / المعلومات الفنية

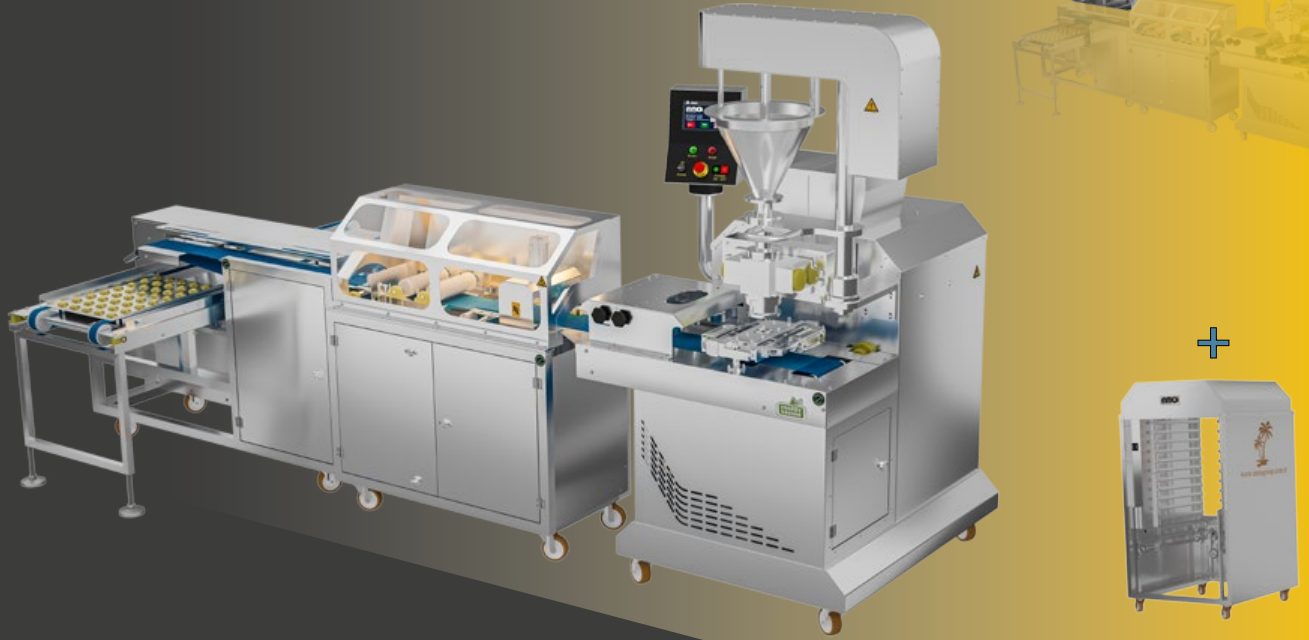
Chrome 304 or Black Iron / ستالستيل او حديد



DATES FILLING COOKIES MACHINE & COOKIES IN TWO COLORS (MAAMOUL)

ماكينة تصنيع المعمول المحشو بمعجون التمر، البيتفور المحشو بالشوكولاتة واصابع العجوة ذات الراس الواحد

D
F
M
O
2



This machine's capacity is about 35pcs per hour per minute, and machine weight about 1500KG, and it has a very sophisticated electronic panel (touchable). The parts of the machine can be controlled easily, and in multiple languages as needed. The machine is made of chrome and suitable materials for food industry. With a guarantee of after-sales online service and spare parts supplying too.

Our DFM02 machine (Made according to our Green world engineering experience) gives the possibility of making many types of cookies filled with dates pasta (Maamoul), Also cookies in two colors filled with cream chocolate or jam made in a high-quality system and a highly developed industrial possibility at the same time. One machine with very easy standards, and well-developed technological system has made it one of the most attractive products for owners of small and medium-commercial establishments or investments, since it gives the market's enough production capacity in addition to the high quality products.

Machine can produce:

- Cookies filled with date pasta (Maamoul)
- Cookies in two color filled with cream chocolate or jam.
- The machine made by 430 stainless chrome, also 304 stainless chrome, certificated and suitable for producing healthy foods-tuffs.
- Bread sticks filled with date pasta.
- The machine trays sizes are 40/60 cm (sizes can be made as needed).
- The machine contain the wanted molds, with the possibility of implementing new shapes according to the customer's desire and in agreement with the factory.
- Machine has also molds for two colours and dates bars items too.
- The machine will include 5 pcs of the wanted treys too for free.



ماكينة متخصصة بصناعة المعمول المحشو بمعجون التمر، واصابع التمر، والبيتفور المحشو شوكولاتة بلونين. تعمل هذه الماكينة المتخصصة جدا على صناعة المعمول المحشو بمعجون التمر، والغاية في الجودة والتطور. الماكينة مصنوعة من الكروم الساتليس ستيل 430 و 304 ونستخدم في صناعة الماكينة اجود انواع قطع الغيار حسب المواصفات الاوربية والمقاييس الدولية للجودة. ويمكن التحكم بالوزن النهائي للحبة بشكل سهل جدا، الى جانب ان الماكينة تتكون من الحشاية الطباعة والصفافة في أن واحد. الماكينة تعمل ما يقارب 35 حبة في الدقيقة الواحدة تقريبا

ملاحظات هندسية على ماكينة المعمول :

- مقاسات الصينية الخاصة بماكينة المعمول هي 40/60 سم.
- يمتلك خط الانتاج شهادات المواصفات الاوربية سي اي.
- الاطار الخارجي للماكينة 430 كروم لا يصدء، الاقسام الداخلية للماكينة كروم 304 كروم لا يصدء وملائم لانتاج المواد الغذائية الصحية.
- الاجهزة الكهربائية، والالكترونية مكونة من مجموعة من الماركات العالمية المعروفة والغاية في الجودة مثل متسوبيشي اليابانية، شانيدر الالمانية، دلتا التايوانية.
- تحتوي الماكينة على، قطع غيار للامور المستهلكة، طقم اصلاح وتعميير، مشروع الكهرباء بالتفاصيل الدقيقة .
- بالاضافة الى عدد 5 صواني مع الماكينة دون مقابل.
- القالب الذي سوف يستخدم سيحتوي على ضغط هواء ، ونظام تسخين.
- الماكينة تحتوي على الحشاية، الطباعة ، الصفافة مع حامل للصواني.
- سيكون بمقدور الماكينة انتاج ما يقارب 35 حبة في الدقيقة تقريبا، وبامكانها حشوة معجون التمر.
- للماكينة قالب واحد فقط للمعمول والشكل يحدده الزبون باستشارة وموافقة المصنع.



ENERGY SAVING

موفرة للطاقة و صديقة للبيئة

FAR AWAY CONNECTING

خاصية الاتصال والتواصل عن بعد

MODERN ENGINEERING

ماكينة ذات تكنولوجيا هندسية عصرية



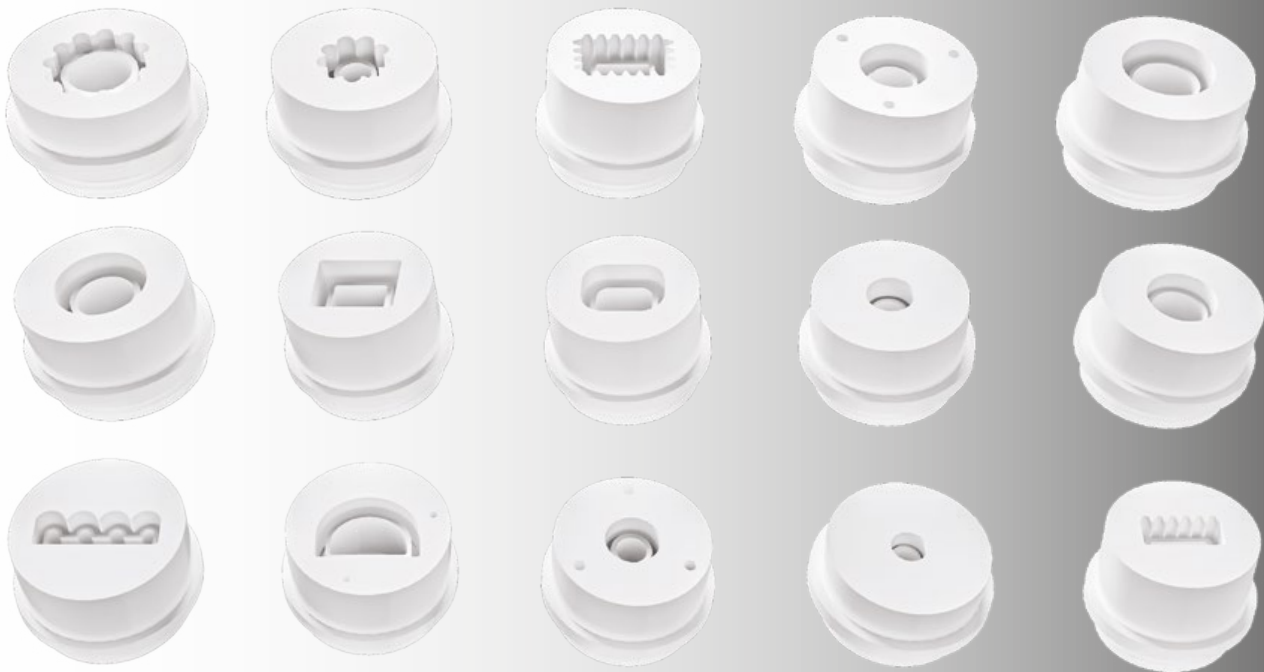
CE

DFM 02



DATES BAR MOLDS / قوالب أصابع التمر

Only one mold comes with machine / يأتي مع الماكينة قالب واحد فقط واي اضافة تعتبر بمقابل

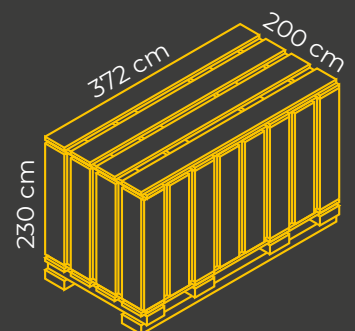


COOKIES / البيتفور والكوكيز



DFM 02

DFM 02 TECHNICAL INFORMATION / المعلومات الفنية	
Power consumption / استهلاك الكهرباء	3 Phase-3kw-380v / 380 ك 3 فاز / 3 فولت
Machine weight / وزن الماكينة	1500 KG / كغ
Product weight range / وزن المنتج	10 gr / 10 غ
Production capacity / الطاقة الانتاجية	About 35 PCS per-minute / 35 حبة في الدقيقة
Pan sizes / حجم الصينية	40x60 cm or Others/ او مقاسات اخرى
Sheets / نوع الستالستيل المستخدم	430, 304 Stainless Steel
Touch screen panel / نوع الستالستيل المستخدم	Delta high quality/ دلتا



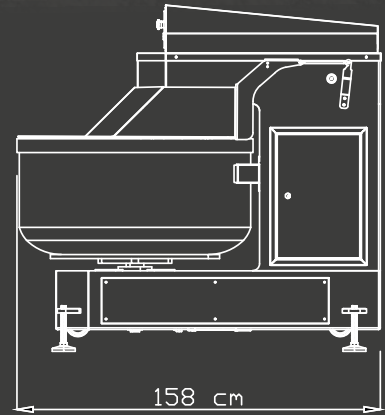
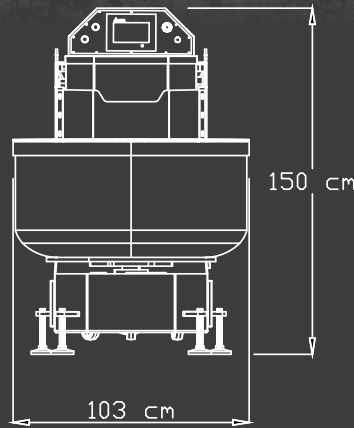
**60 KG & 120 KG
CAPACITY**

**D
M
O
I**

**D
O
U
G
H
M
I
X
E
R**



**60 KG
TECHNICAL DRAWING**



DOUGH MIXER/ عجانة TECHNICAL INFORMATION / المعلومات الفنية	
Power consumption / استهلاك الكهرباء	7.7kw motor, double speed mixer, double direction bowl
Machine weight/ وزن الماكينة	350 KG or 500 KG/ كغ
Production capacity / الطاقة الانتاجية	60 KG or 120 KG/ كغ
Sheets/ نوع الستالستيل المستخدم	430 , 304 Stainles Steel / ستالستيل



COOKIES & BREAD STICKS MACHINE

ماكينة تصنيع الكعك (الموايح بانواعها) والبيتفور بلونين مع امكانية اضافة المربي او السمسم ، حبة البركة، جوز الهند، او السكر

APM10



This machine's capacity is about 250 to 300 kilograms per hour per hour, and machine weight about 800kg , and it has a very sophisticated electronic panel (touchable). The parts of the machine can be controlled easily, and in multiple languages as needed. The machine is made of chrome and suitable materials for food industry. With a guarantee of after-sales online service and spare parts supplying too.

Our APM10 machine (Made according to our Green world engineering experience) gives the possibility of making many types of cookies, in two colors adding jam or sesame seeds also coconut on the top of the items (molding and cutting also) within a high-quality system and a highly developed industrial possibility at the same time. One machine with very easy standards, and well-developed technological system has made it one of the most attractive products for owners of small and medium-commercial establishments or investments, since it gives the market's the multiplicity of shapes produced by only one machine in addition to the high quality products.

- The machine made according to the green world engineering.
- The machine trays sizes are 40/60 cm (sizes can be made as needed).
- The machine made by 430 stainless chrome, also 304 stainless chrome, certificated and suitable for producing healthy foods-tuffs.
- The machine contains cookies molds, which manufacture approximately 25 different types and models, in two different colors. With the possibility of implementing new shapes according to the customer's desire and in agreement with the factory.
- Machine can add sesame seeds, Jam, coconut in the top of the items (not inside / No filling).
- The machine includes a wire cutter molds.
- The machine includes free spare parts for consumable matters, in addition to a repair kit, and a comprehensive electricity project.



- ماكينة تصنيع الكعك (الموالح بأنواعها) والبيتفور بلونين مع امكانية اضافة المرابي والسسمم تعطي هذه الماكينة صناعية العديد من انواع الكعك والبيتفور بلونين مع اضافة السسمم او حبة البركة ايضا صب المرابي الصناعي السائل على المنتج ضمن نظام عالي الجودة وامكانية صناعية فائقة التطور في نفس الوقت. ماكينة واحدة بمقاييس غاية بالسهولة والتطور التكنولوجي جعلت من هذه الماكينة المنتج الرئيس لدينا نحن في شركة إنماء و بسطاك.
- ملاحظات هندسية على ماكينة البيتفور والكعك :
- مقاسات الصينية الخاصة بماكينة البيتفور 60/40 او 80/60 سم (حسب الطلب).
 - الاطار الخارجي للماكينة 430 كروم لا يصدء، الاقسام الداخلية للماكينة 304 كروم لا يصدء وملائم لانتاج المواد الغذائية الصحية.
 - الاجهزة الكهربائية، والالكترونية مكونة من مجموعة من الماركات العالمية المعروفة والغاية في الجودة مثل متسويشي اليابانية، شانيدر الفرنسية، دلتا التيوانية.
 - تحتوي الماكينة على، قطع غيار للامور المستهلكة، طقم اصلاح وتعمير، مشروع الكهرباء بالتفاصيل الدقيقة، القوالب الخاصة بها طبعا.
 - الماكينة تحمل الخائص التالية، قوالب الكعك مقاس 10ملم / 12ملم.
 - الماكينة تحتوي على جميع قوالب البيتفور والتي تصنع ما يقارب 25 صنف مختلف بلونين واشكاله المختلف بحيث تنتج الكثير من الاصناف.
 - لا يوجد في الماكينة خاصية الحشو.
 - يوجد في الماكينة خاصية صب السسمم او جوز الهند او حبة البركة او ما شابه ذلك.
 - يوجد في الماكينة خاصية صب المرابي على المنتج من فوق.
 - نظام رجوع السسمم اتوماتيكيا تكلفة إضافية.

ENERGY SAVING

موفرة للطاقة و صديقة للبيئة

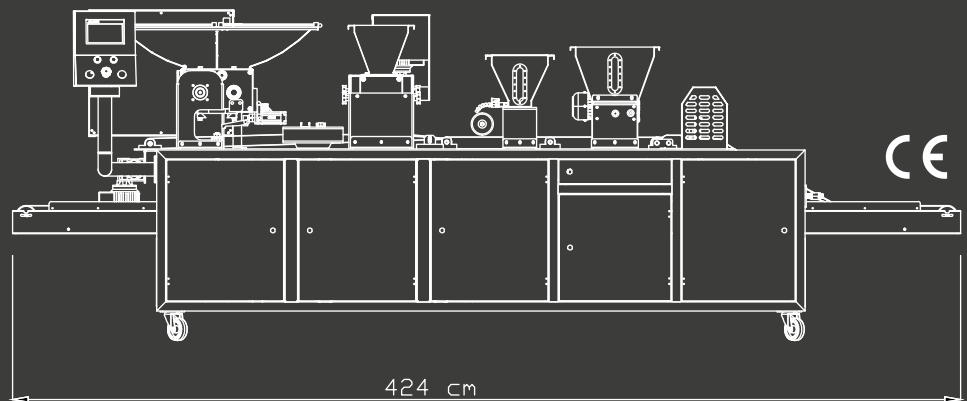
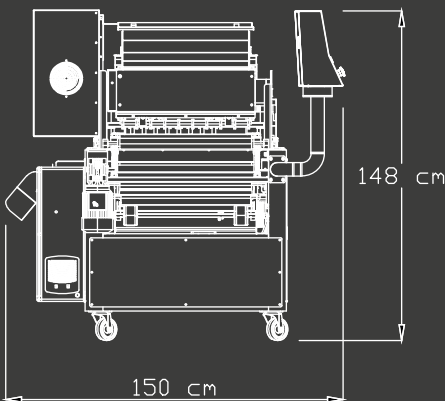
FAR AWAY CONNECTING

خاصية الاتصال والتواصل عن بعد



MODERN ENGINEERING

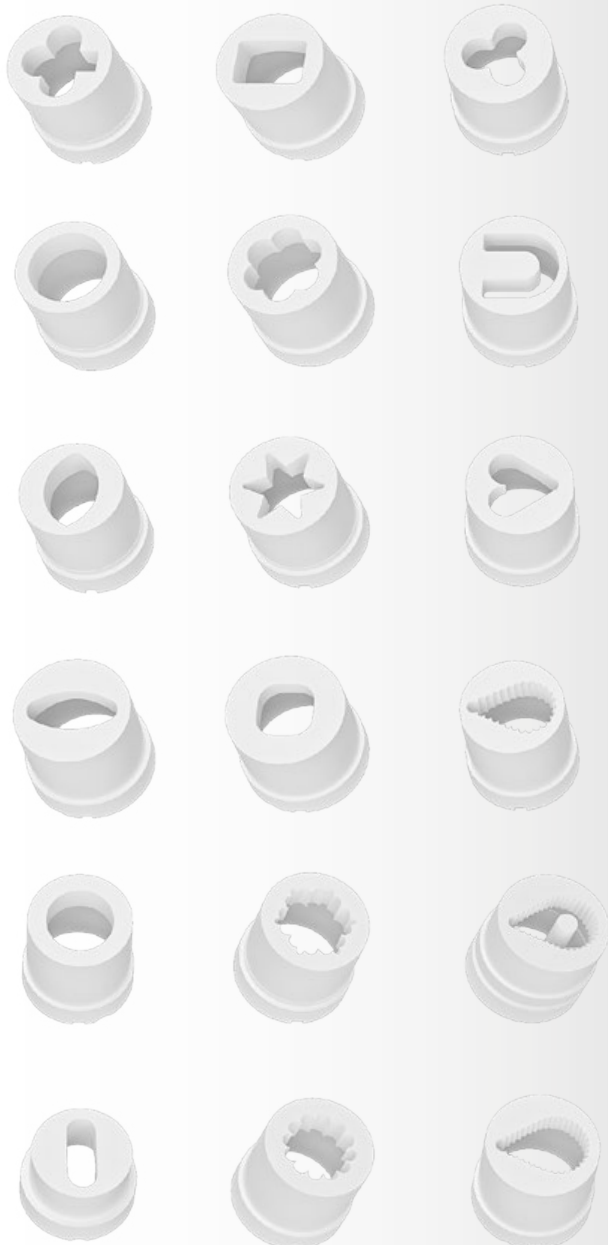
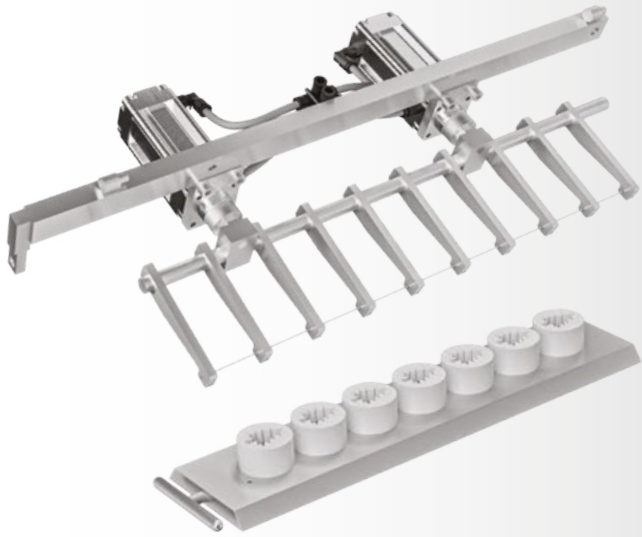
ماكينة ذات تكنولوجيا هندسية عصرية



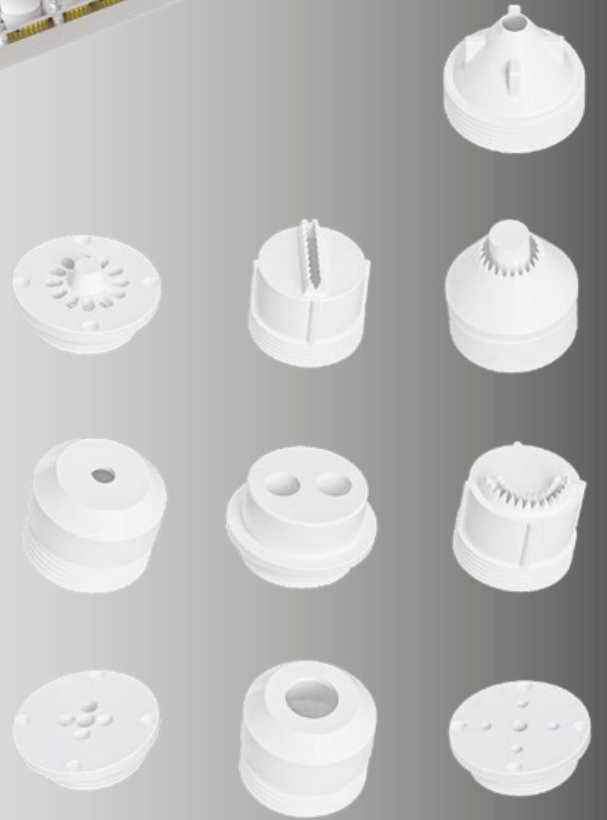
APM 10



WIRE CUTTING
قوالب القص او السابليه



SCREW & INJECTION MOLDS
قوالب الصب المتحرك / قوالب الصب الثابت

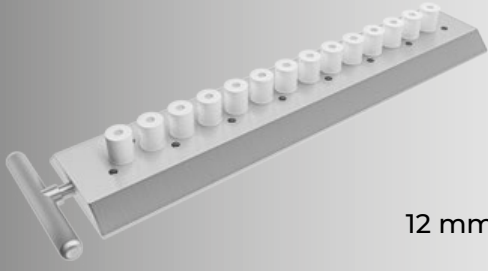


(Only for special orders / فقط للطلب الخاص)

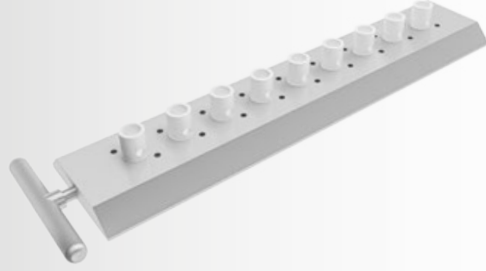


BREAD STICKS / قوالب اصابع الكعك

10 mm



12 mm



COOKIES / البيتفور والكوكيز

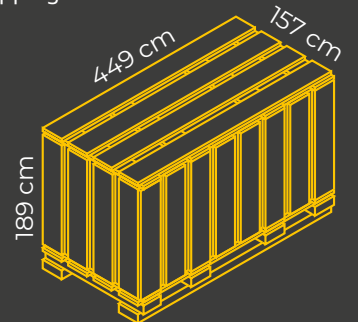


APM 10

APM 10 TECHNICAL INFORMATION / المعلومات الفنية

Power consumption / استهلاك الكهرباء	3 Phase-3kw-380v \ 380 ك 2.41 / فاز3
Machine weight / وزن الماكينة	800 KG/ كغ
Product weight range / وزن المنتج	من 7 الى 55 gr/ غ
Production capacity / الطاقة الانتاجية	About 250-300 kg p-h / 250 كغ في الساعة
Pan sizes / حجم الصينية	60x80 cm or Others/ مقاسات اخرى
Sheets / نوع الستالستيل المستخدم	430, 304 Stainless Steel
Touch screen panel / نوع الستالستيل المستخدم	Delta high quality/ دلتا

Shipping box sizes:



BREAD STICKS & GRISSINI MACHINE

ماكينة تصنيع الكعك (الموالح بانواعها مع امكانية صب السمسم و حبة البركة)

I
N
M
A
O
1



This machine (Made according to Modern Green world engineering experiences) gives the possibility of making many types of bread sticks showered by sesame-seeds, within a high-quality system, and well-developed industrial possibility at the same time. This machine with very easy industrial standards, and a unique technological system has become one of the most attractive products that our factory produce for owners of small and medium-commercial establishments or investments. INMAO1 machine gives the market's several shapes of BREAD STICKS rich of sesame-seeds, at the same time unique quality and tests too.

This machine capacity is about 250 to 300 kilograms per hour, and machine weight about 700kg , and it has a very sophisticated electronic panel (touchable). The parts of the machine can be controlled easily, and in multiple languages as needed. The machine is made of chrome and suitable materials for food industry. With a guarantee of after-sales online service and spare parts supplying too.

- The machine made according to the green world engineering.
- The machine made by 430 stainless chrome, also 304 stainless chrome, certificated and suitable for producing healthy foods-tuffs.
- The machine molds, which manufacture the bread sticks rich of sesame-seeds .

With the possibility of implementing new shapes according to the customer's desire and in agreement with the factory.

- The automatic sesame seeds left is an extra can be added to the machine only when customer asked for and cost will be added to the invoice.
- The machine has three different molds of - 12- 14mm sizes.



تعمل كعك الشاي والشابورة او النواعم مع البقسماط فقط بلون واحد واتضيف السمسسم وحة البركة طبعا بقوة انتاجية 250 كيلو غرام في الساعة واحدة بمقاييس غاية بالسهولة والتطور التكنولوجي جعلت من هذه الماكنة المنتج الرئيس لدينا نحن في شركة إنماء.

ولديها لوحة الكترونية يمكن التحكم بها بشكل كامل متعددة اللغات. مصنوعة من الكروم ومواد ملائمة لصناعة المواد الغذائية. مع ضمان خدمة ما بعد البيع وقطع الغيار بالطبع، اقتصادية جدا.

ملاحظات هندسية على ماكنة الكعك :

• مقاسات الصينية الخاصة بماكنة الكعك 60/40 سم.

• الاطار الخارجي للماكنة 430 كروم لا يصدء، الاقسام الداخلية للماكنة كروم 304 كروم لا يصدء وملائم لانتاج المواد الغذائية الصحية.

• الاجهزة الكهربائية، والالكترونية مكونة من مجموعة من الماركات العالمية المعروفة

والغاية في الجودة مثل متسوبيشي اليابانية، شانيدر الفرنسية، دلتا التيونانية.

• تحتوي الماكنة على، قطع غيار للامور المستهلكة، طقم اصلاح وتعمير،

مشروع الكهرباء بالتفاصيل الدقيقة، القوالب الخاصة بها طبعا.

• الماكنة تحمل الخائص التالية، قوالب الكعك مقاس 14/12 ملم.

مقاسات الصندوق: الطول 3.80 متر \ العرض 1.50 متر \ 1.90 متر

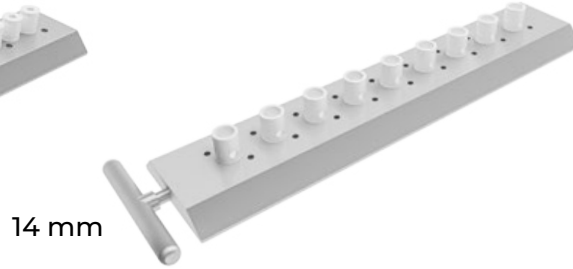
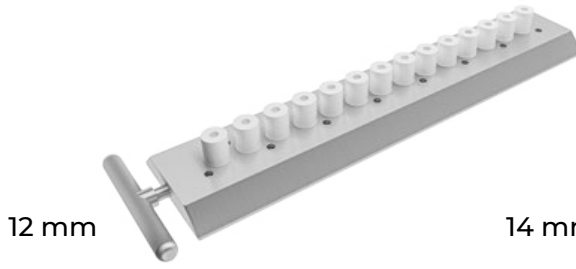
السعر يشتمل على بعض قطع الغيار الغاية في الاهمية والمستهلكة

تضمن الشركة خدمة السرفيس اون لين على مدار 24 ساعة.

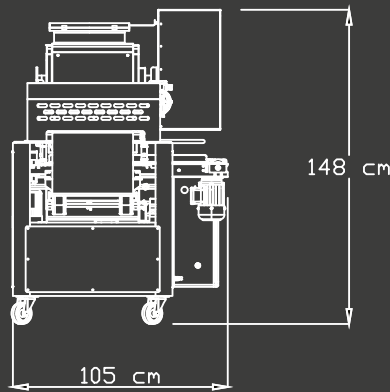
• نظام رجوع السمسسم اتوماتيكيا تكلفة إضافية.



BREAD STICKS / قوالب اصابع الكعك

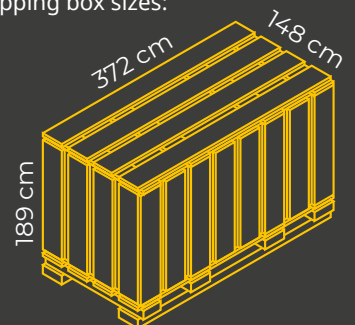


INMA 01



INMA 01 TECHNICAL INFORMATION / المعلومات الفنية	
Power consumption / استهلاك الكهرباء	3 Phase-2.41kw-380v / 3 فاز / 2.41 ك / 380 فولت
Machine weight / وزن الماكنة	700 KG / كغ
Product weight range / وزن المنتج	From 7 to 55 gr / من 7 الى 55 غ
Production capacity / الطاقة الانتاجية	About 250-300 kg p-h / الى 300 كغ في الساعة / 250
Pan sizes / حجم الصينية	40x60 cm or Others / او مقاسات اخرى
Sheets / نوع الستالستيل المستخدم	430, 304 Stainless Steel
Touch screen panel / نوع الستالستيل المستخدم	Delta high quality / دلتا

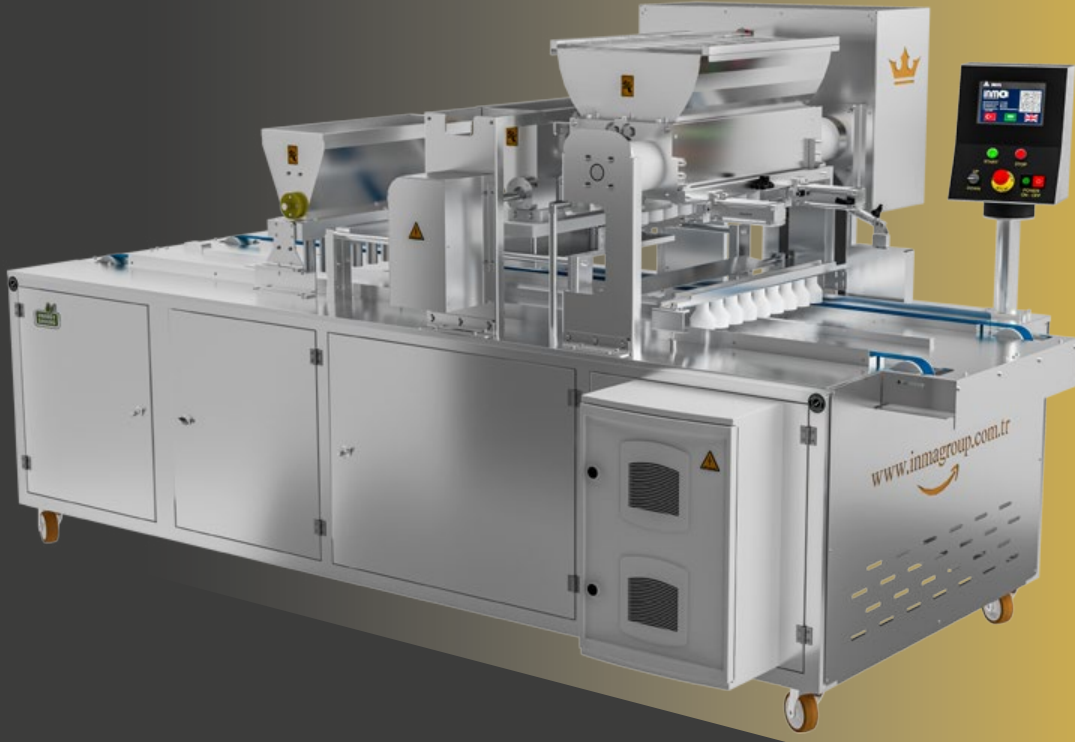
Shipping box sizes:



BARAZIK COOKIES MACHINE

ماكينة انتاج البرازيق

I
N
M
A
O
3



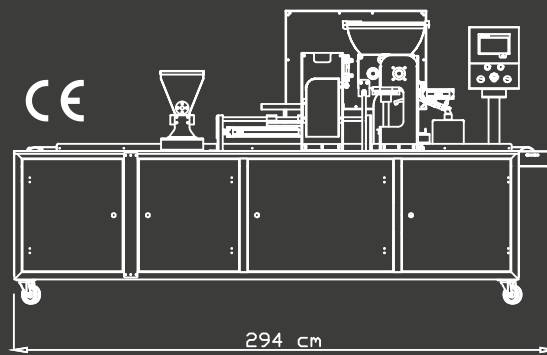
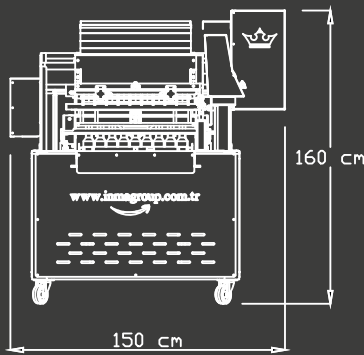
This very specialized machine works in producing BARAZIK with its richness of sesame seeds and pistachio, which is very good in quality and high technology. The machine is made of chrome stainless steel 430 and 304 and we use in the manufacture of the finest types of spare parts according to European specifications and international standards of quality. The final weight of the pill can be controlled very easily, in addition to a production capacity between 80 kg per hour to 100 kg.

- The machine made according to the green world engineering.
- The machine trays sizes are 40/60 cm (sizes can be made as needed).
- Machine capacity between 80kg to 100kg per hour.
- The machine made by 430 stainless chrome, also 304 stainless chrome, certificated and suitable for producing healthy foods-tuffs.
- The used powerful motors are, excellent, quality brands.
- The machine contains the wanted mold, With the possibility of implementing new shapes according to the customer's desire and in agreement with the factory.
- The machine includes a wire cutter molds.
- The machine includes free spare parts for consumable matters, in addition to a repair kit, and a comprehensive electricity project.
- The machine has the European Quality and Standards Certificate CE.
- The machine carries a two-year warranty certificate, in addition to a ten-year spare parts insurance guarantee.



ماكينة متخصصة بصناعة البرازق الغنية بالسمن والفسق.
تعمل هذه الماكينة المتخصصة جدا على صناعة البرازق الغنية بالسمن، والغاية في الجودة والتطور. الماكينة مصنوعة من الكروم
السانليس ستيل 430 و 304 ونستخدم في صناعة الماكينة اجود انواع قطع الغيار حسب المواصفات الاوربية والمقاييس الدولية
للجودة. ويمكن التحكم بالوزن النهائي للحبة بشكل سهل جدا، بالاضافة لقوة انتاجية تتجاوز 80 كيلو غرام بالساعة لتصل في بعض
الاحيان 100كغ.
ملاحظات هندسية على ماكينة البرازق :

- مقاسات الصينية الخاصة بماكينة البرازق 60/40 سم او اي مقاس اخر ممكن يتم طلبه.
- الاطار الخارجي للماكينة 430 كروم لا يصدء، الاقسام الداخلية للماكينة كروم 304 كروم لا يصدء وملائم لانتاج المواد الغذائية
الصحية.
- الاجهزة الكهربائية، والالكترونية مكونة من مجموعة من الماركات العالمية المعروفة والغاية في الجودة مثل
متسويشي اليابانية، شانيدر الفرنسية، دلتا التيونانية.
- تحتوي الماكينة على، قطع غيار للامور المستهلكة، طقم اصلاح وتعمير، مشروع الكهرباء بالتفاصيل الدقيقة.
- تمتلك الماكينة خاصية رش الفستق والتحكم الكامل بالكمية المطلوبة حسب الحاجة.
- تمتلك الماكينة خاصية الاتصال والتواصل عن بعد لعمل تدخل الكتروني عند الحاجة.
- تمتلك الماكينة قالب واحد بمقاس معين يقرره المشتري للماكينة.
- تمتلك الماكينة مجموعة من اللوازم التي تسهل عملية التصنيع يقررها المصنع.

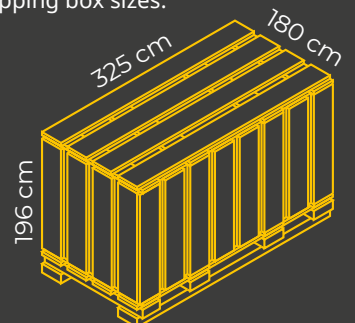


INMA 03



INMA 03 TECHNICAL INFORMATION / المعلومات الفنية	
Power consumption / استهلاك الكهرباء	3 Phase-2.41kw-380v 3 فاز / 2.41 ك / 380 فولت
Machine weight / وزن الماكينة	700 KG/ كغ
Product weight range / وزن المنتج	10 gr/ 10 غ
Production capacity / الطاقة الانتاجية	About 80-100 kg p-h / من 80 الى 100 كغ في الساعة
Pan sizes / حجم الصينية	60x80 cm or Others/ اخرى
Sheets / نوع الستالستيل المستخدم	430, 304 Stainless Steel
Touch screen panel / نوع الستالستيل المستخدم	Delta high quality/ دلتا

Shipping box sizes:



COOKIES MACHINE (MINI+ / GREEN WORLD)

ماكينة إنتاج البيتفور والكوكيز (منتج مطور صغير مني بلس) صديقة للبيئة

S
H
M
2
0
0



This machine's capacity is about 180 to 200 kilograms per hour, and machine weight about 600kg , and it has a very sophisticated electronic panel

(touchable). The parts of the machine can be controlled easily, and in multiple languages as needed. The machine is made of chrome and suitable materials for food industry. With a guarantee of after-sales online service and spare parts supplying too.

- The machine made according to the green world engineering.
- The machine trays sizes are 40/60 cm (sizes can be made as needed).
- The machine made by 430 stainless chrome, also 304 stainless chrome, certificated and suitable for producing healthy foods-tuffs.
- The machine contains cookies molds, which manufacture approximately 18 different types and models, in two different colors. With the possibility of implementing new shapes according to the customer's desire and in agreement with the factory.
- The machine includes a wire cutter molds.
- The machine includes free spare parts for consumable matters, in addition to a repair kit, and a comprehensive electricity project.
- The machine has the European Quality and Standards Certificate CE.
- The machine carries a two-year warranty certificate, in addition to a ten-year spare parts insurance guarantee.

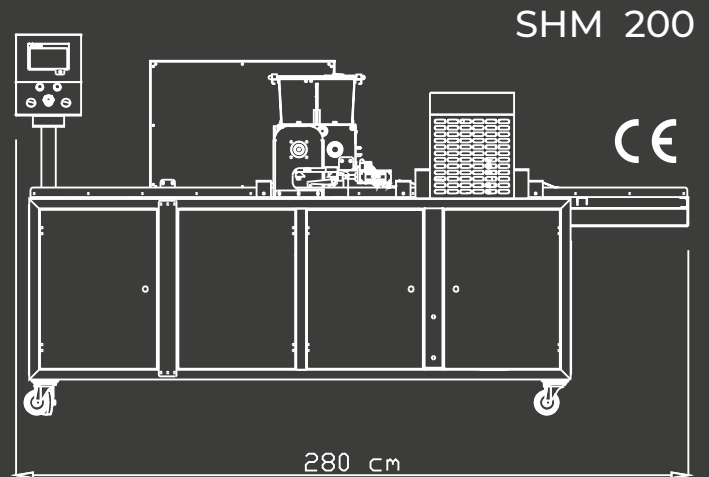
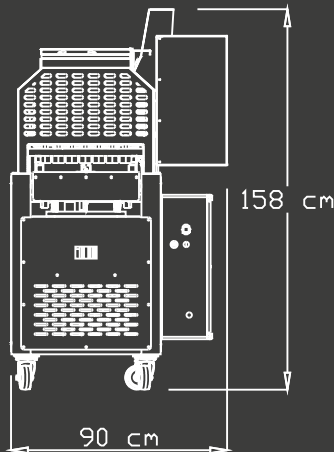


تم إبداع وتصميم هذه الماكينة خصيصا لتكون صديقة للبيئة بشكل أساسي، وذلك من خلال الإعتماد المباشر على طرق وأساليب التصنيع للهندسة المعاصرة. حيث توفر هذه الماكينة امكانية إنتاج العديد من انواع البيتفور بلونين (كوكيز الصب والقطع سبليه ايضا) ضمن نظام عالي الجودة، نظيف واقتصادي صديق للبيئة في نفس الوقت. ماكينة واحدة صغيرة الحجم، وبطاقة صناعية مناسبة، وبمقاييس لقوالب متعددة ومختلفة جعلت من هذه الألة احد اكثر المنتجات جذبا لاصحاب المنشآت التجارية صغيرة ومتوسطة الحجم معا. ولأنها أيضا تلبى رغبة السوق من ناحية التعدد في الاشكال التي تنتجها، بالاضافة الى الدقة المتناهية لما تنتج. هذا ويسعد شركتنا مجموعة انماء وبسطاك مكينة عرض هذا المنتج على المهتمين بالارتقاء بمشروعاتهم القائمة بالفعل، أو تلك التي في طور الدراسة أو حتى.

بنظامها الهندسي الفريد تم تصنيعها هندسياً لتصنيعها لتكون صديقة للبيئة المعصرة، حيث إضافة وتعديل انظمة هندسية اقتصادية وعالية التطور في نفس الوقت لتراعي اقل درجة من إستهلاك الطاقة. حيث انها تنتج ما يقارب 180 الى 200 كيلو غرام في الساعة. ووزن الماكينة الخفيف الذي لا يتجاوز 600 كيلو غرام جعل من امكانية وضعها في المؤسسات الصغيرة والمحدودة المساحة أمر غاية في السلاسة. كما انها تمتلك لوحة الكترونية متطورة جدا (عن طريق اللمس) يمكن التحكم من خلالها باجزاء الماكينة المختلفة وبشكل دقيق، وتعطي بذلك درجة عالية من الإنسيابية في سير

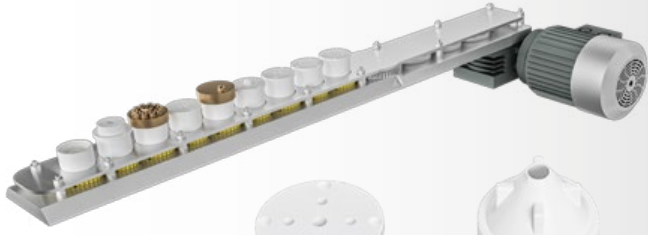
بنظامها الهندسي الفريد تم تصنيعها هندسياً لتصنيعها لتكون صديقة للبيئة المعصرة، حيث إضافة وتعديل انظمة هندسية اقتصادية وعالية التطور في نفس الوقت لتراعي اقل درجة من إستهلاك الطاقة. حيث انها تنتج ما يقارب 180 الى 200 كيلو غرام في الساعة. ووزن الماكينة الخفيف الذي لا يتجاوز 600 كيلو غرام جعل من امكانية وضعها في المؤسسات الصغيرة والمحدودة المساحة أمر غاية في السلاسة. كما انها تمتلك لوحة الكترونية متطورة جدا (عن طريق اللمس) يمكن التحكم من خلالها باجزاء الماكينة المختلفة وبشكل دقيق، وتعطي بذلك درجة عالية من الإنسيابية في سير

- مقاسات الصينية الخاصة بماكينة البيتفور 60/40 سم (ممكن عمل مقاسات اخرى حسب الحاجة) الاطار الخارجي للماكينة 430 كروم لا يصدء، الاقسام الداخلية للماكينة كروم 304 كروم لا يصدء وملائم لانتاج المواد الغذائية التي تراعي الشروط العامة للوحة الاجهزة الكهربائية، والالكترونية مكونة من مجموعة من الماركات العالمية المعروفة والغاية في الجودة مثل متسوبيشي اليابانية، شانيدر الفرنسية، دلتا التايوانية الماكينة تحتوي على جميع قوالب البيتفور والتي تصنع ما يقارب 18 صنف مختلف بلونين واشكال مختلفة بحيث تنتج الكثير من الاصناف، مع امكانية تنفيذ اشكال جديدة حسب رغبة الزبون وباتفاق مع المصنع.
- لا يوجد في الماكينة خاصية الحشو ولا صب المرابي او السمسم.
- يوجد مع الماكينة قوالب صب البيتفور.
- يوجد مع الماكينة قالب القطع (السلك).
- قالب حلزوني متعدد الاشكال.



SCREW & INJECTION MOLDS

قوالب الصب المتحرك / قوالب الصب الثابت



(Only for special orders / فقط للطلب الخاص)

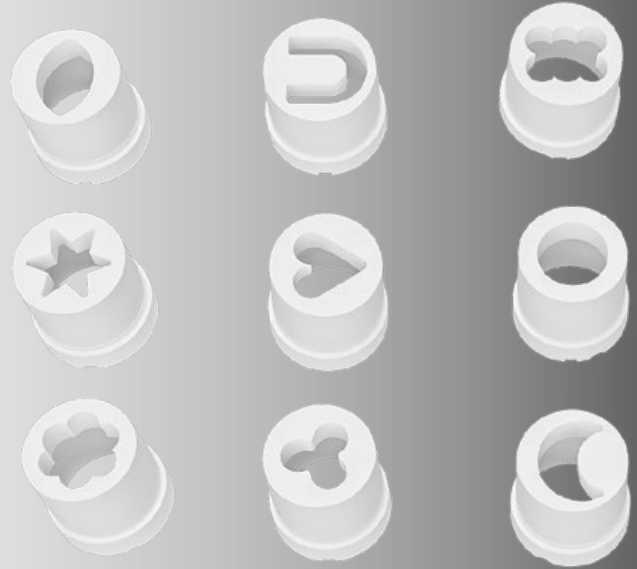
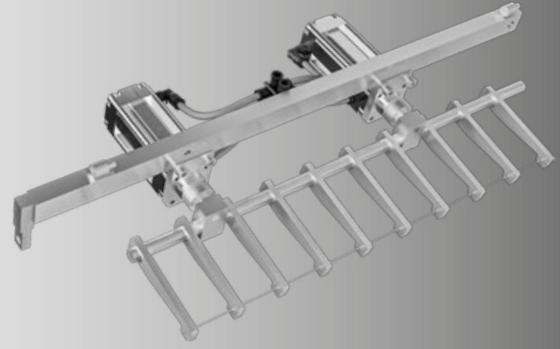


البيتفور والكوكيز / COOKIES



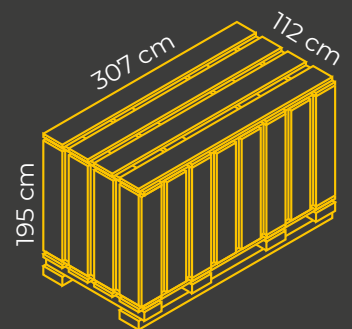
WIRE CUTTING

قوالب القص او السابليه



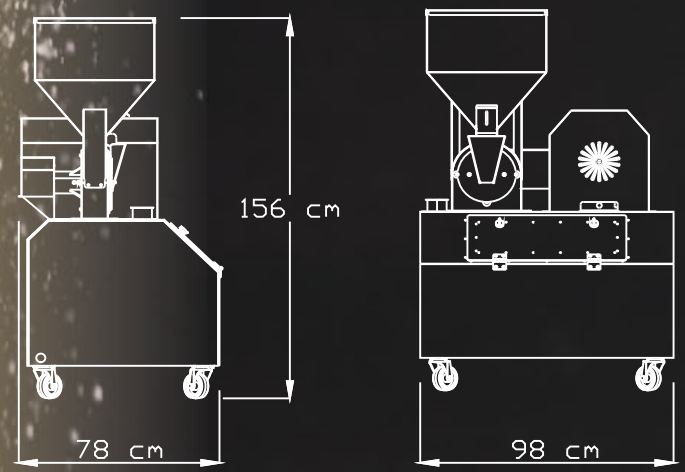
SHM 200

SHM 200 TECHNICAL INFORMATION / المعلومات الفنية	
Power consumption / استهلاك الكهرباء	3 Phase-2.41kw-380v \ 380 ك 2.41 فاز/3 فولت
Machine weight / وزن الماكينة	700 KG/ كغ
Product weight range / وزن المنتج	من 7 الى 55 غ/ From 7 to 55 gr
Production capacity / الطاقة الانتاجية	About 180-200 kg p-h / 180 الساعة كخ في
Pan sizes / حجم الصينية	40x60 cm or Others/ او مقاسات اخرى
Sheets / نوع الستالستيل المستخدم	430, 304 Stainless Steel
Touch screen panel / نوع الستالستيل المستخدم	Delta high quality/ دلتا



S
M
O
I

S
U
G
A
R
M
I
L
L
I
N
G



SUGAR MILLING MACHINE / مطحنة السكر TECHNICAL INFORMATION/ مطحنة السكر	
Power consumption / استهلاك الكهرباء	3000 Circle-5.5kw-380v دائرة 3000 / 5.5 ك / 380 فاز
Machine weight / وزن الماكينة	170 KG / كج
Production capacity / الطاقة الانتاجية	About 150 kg per-h/ 150 كج في الساعة تقريبا
Sheets / نوع الستالستيل المستخدم	430 / 304 Staines Steel / ستالستيل



BREAD STICKS & GRISSINI MACHINE

ماكينة تصنيع الكعك (الموالح بانواعها مع امكانية صب السمسم و حبة البركة)

I
N
M
A
0
2



This machine (Made according to Modern Green world engineering experiences) gives the possibility of making many types of bread sticks showered by sesame-seeds up & down, within a high-quality system, and well-developed industrial possibility at the same time. This machine with very easy industrial standards, and a unique technological system has become one of the most attractive products that our factory produce for owners of small and medium-commercial establishments or investments. INMA01 machine gives the market's several shapes of BREAD STICKS rich of sesame-seeds, at the same time unique quality and tests too. This machine capacity is about 250 to 300 kilograms per hour, and machine weight about 750kg , and it has a very sophisticated electronic panel (touchable). The parts of the machine can be controlled easily, and in multiple languages as needed. The machine is made of chrome and suitable materials for food industry. With a guarantee of after-sales online service and spare parts supplying too.

- The machine trays sizes are 40/60 cm (sizes can be made as needed).
- The machine made by 430 stainless chrome, also 304 stainless chrome, certificated and suitable for producing healthy foods-tuffs.
- The automatic sesame seeds left is an extra can be added to the machine only when customer asked for and cost will be added to the invoice.
- The machine contains molds of bread sticks rich of sesame-seeds from up side down . With the possibility of implementing new shapes according to the customer's desire and in agreement with the factory.
- The machine has two different molds of 12- 14mm sizes or any two other sizes customer may ask for.
- The machine includes free spare parts for consumable matters, in addition to a repair kit, and a comprehensive electricity project.

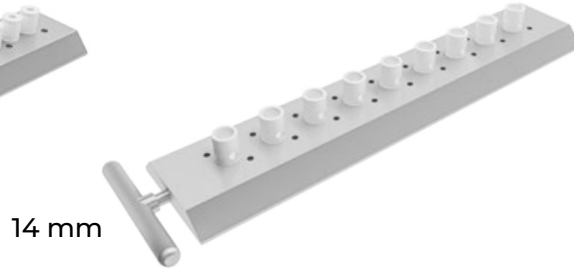
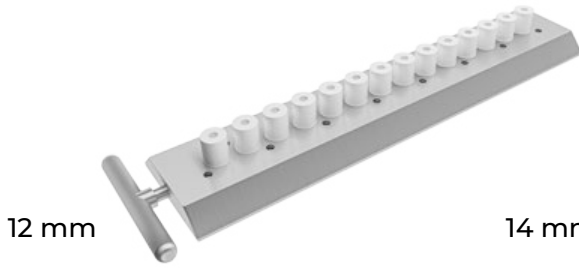


تصنع الماكينة كعك الشاي والشابورة او النواعم مع البقسماط فقط بلون واحد وتضيف السمسم وحب البركة على المنتج من الاعلى والاسفل طبعا بقوة انتاجية 250 كيلو غرام في الساعة واحدة بمقاييس غاية بالسهولة والتطور التكنولوجي جعلت من هذه الماكينة المنتج الرئيس لدينا نحن في شركة إنماء ولديها لوحة الكترونية يمكن التحكم بها بشكل كامل متعددة اللغات. مصنوعة من الكروم ومواد ملائمة لصناعة المواد الغذائية مع ضمان خدمة ما بعد البيع وقطع الغيار بالطبع، اقتصادية جدا. ملاحظات هندسية على ماكينة الكعك :

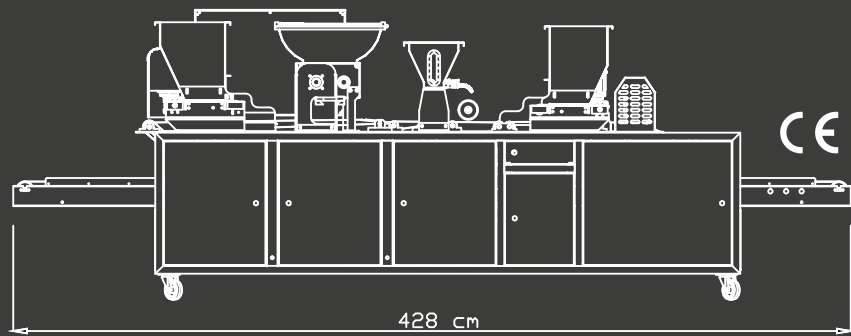
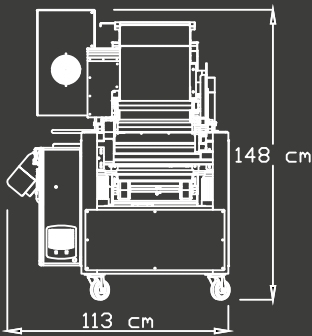
- مقاسات الصينية الخاصة بماكينة الكعك 60/40 سم.
- الاطار الخارجي للماكينة 430 كروم لا يصدء، الاقسام الداخلية للماكينة كروم 304 كروم لا يصدء وملائم لانتاج المواد الغذائية الصحية.
- تحتوي الماكينة على، قطع غيار للامور المستهلكة، طقم اصلاح وتعمير، مشروع الكهرباء بالتفاصيل الدقيقة.
- تمتلك الماكينة قوالب كعك بمقاسات مختلفة 14/12 ملم، مع امكانية تغيير المقاسات بناء على رغبة او حاجة العميل واي اضافة لقوالب ستكون بمقابل
- تمتلك الماكينة خاصية رش السمسم من اسفل المنتج
- تمتلك الماكينة خاصية رش السمسم من الاعلى تمتلك الماكينة ثلاث لغات وهي العربية، التركية والانجليزية مع امكانية اضافة اي لغة تطلب من طرف العميل وبمساعده.
- تمتلك الماكينة عدد 5 صواني مع مجموعة من قطع الغيار والمستهلكات الغاية في الاهمية ودون مقابل، واي اضافة لصواني ستتم بمقابل.
- تمتلك خاصة التواصل عن بعد ما سيتيح تشغيل الماكينة عن بعد دون الحاجة الى ارسال خبير، وعمل اي تدخل عن بعد عن الحاجة لذلك.
- نظام رجوع السمسم اتوماتيكيا تكلفة إضافية.



BREAD STICKS / قوالب اصابع الكعك



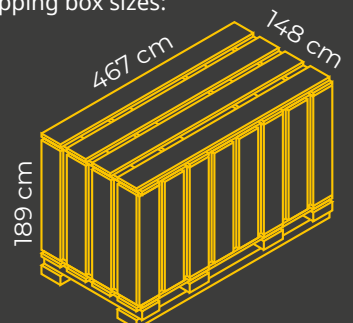
INMA 02



INMA 02 TECHNICAL INFORMATION / المعلومات الفنية

Power consumption / استهلاك الكهرباء	3 Phase-2.41kw-380v 3 فاز / 2.41 ك / 380 فولت
Machine weight / وزن الماكينة	750 KG/ كغ
Product weight range / وزن المنتج	من 7 الى 55 gr / غ
Production capacity / الطاقة الانتاجية	About 250-300 kg p-h / الى 300 كغ في الساعة 250
Pan sizes / حجم الصينية	40x60 cm or Others/ مقاسات اخرى
Sheets / نوع الستالستيل المستخدم	430, 304 Stainless Steel
Touch screen panel / نوع الستالستيل المستخدم	Delta high quality/ دلتا

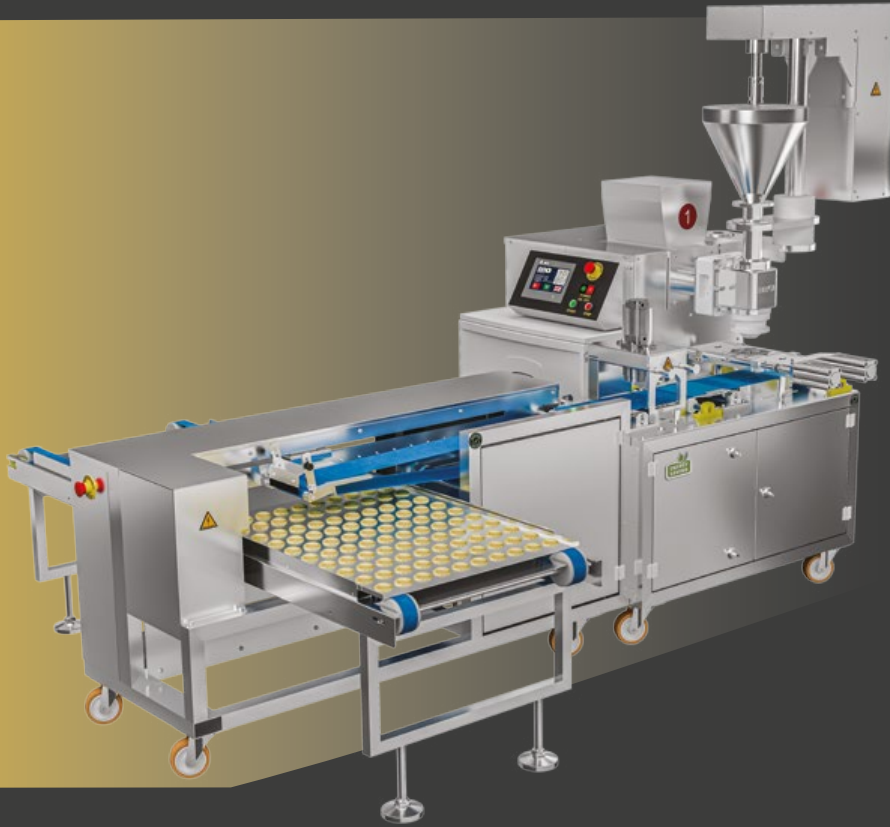
Shipping box sizes:



DATES FILLING COOKIES MACHINE & COOKIES IN ONE COLOR (MAAMOUL)

ماكينة تصنيع المعمول المحشو بمعجون التمر، البيتفور المحشو بالشوكلاتة واصابع العجوة ذات الراس الواحد بلون واحد

D
F
M
1
0



This machine's capacity is about 35pcs per hour per minute, and machine weight about 850KG, and it has a very sophisticated electronic panel (touchable). The parts of the machine can be controlled easily, and in multiple languages as needed. The machine is made of chrome and suitable materials for food industry. With a guarantee of after-sales online service and spare parts supplying too.

Our DFM10 machine (Made according to our Green world engineering experience) gives the possibility of making many types of cookies filled with dates pasta (Maamoul), Also cookies in one color filled with cream chocolate or jam made in a high-quality system and a highly developed industrial possibility at the same time. One machine with very easy standards, and well-developed technological system has made it one of the most attractive products for owners of small and medium-commercial establishments or investments, since it gives the market's enough production capacity in addition to the high quality products.

Machine can produce:

- Cookies filled with date pasta (Maamoul)
- Cookies in one color filled with cream chocolate or jam.
- The machine made by 430 stainless chrome, also 304 stainless chrome, certificated and suitable for producing healthy foods-tuffs.
- Bread sticks filled with date pasta.
- The machine trays sizes are 40/60 cm (sizes can be made as needed).
- The machine contain the wanted molds, with the possibility of implementing new shapes according to the customer's desire and in agreement with the factory.
- Machine has also molds for one color and dates bars items too.
- The machine will include 3 pcs of the wanted trays too for free.



ماكينة متخصصة بصناعة المعمول المحشو بمعجون التمر، واصابع التمر، والبيتفور المحشو شوكولاتة بلون واحد فقط. تعمل هذه الماكينة المتخصصة جدا على صناعة المعمول المحشو بمعجون التمر، والغاية في الجودة والتطور. الماكينة مصنوعة من الكروم الساتليس ستيل 430 و 304 ونستخدم في صناعة الماكينة اجود انواع قطع الغيار حسب المواصفات الاوربية والمقاييس الدولية للجودة. ويمكن التحكم بالوزن النهائي للحبة بشكل سهل جدا، الى جانب ان الماكينة تتكون من الحشاية الطباعة والصفافة في أن واحد. الماكينة تعمل ما يقارب 35 حبة في الدقيقة الواحدة تقريبا

ملاحظات هندسية على ماكينة المعمول :

- مقاسات الصينية الخاصة بماكينة المعمول هي 60/40سم.
- يمتلك خط الانتاج شهادات المواصفات الاوربية سي اي.
- الاطار الخارجي للماكينة 430 كروم لا يصدء، الاقسام الداخلية للماكينة كروم 304 كروم لا يصدء وملائم لانتاج المواد الغذائية الصحية.
- الاجهزة الكهربائية، والالكترونية مكونة من مجموعة من الماركات العالمية المعروفة والغاية في الجودة مثل متسوبيشي اليابانية، شانيدر الالمانية، دلتا التيوانية.
- تحتوي الماكينة على، قطع غيار للامور المستهلكة، طقم اصلاح وتعمير، مشروع الكهرباء بالتفاصيل الدقيقة .
- بالاضافة الى عدد 3 صواني مع الماكينة دون مقابل.
- القالب الذي سوف يستخدم سيحتوي على ضغط هواء ، ونظام تسخين.
- الماكينة تحتوي على الحشاية، الطباعة ، الصفافة.
- سيكون بمقدور الماكينة انتاج ما يقارب 35 حبة في الدقيقة تقريبا، وبامكانها حشوة معجون التمر.
- للماكينة قالب واحد فقط للمعمول والشكل يحدده الزبون باستشارة وموافقة المصنع.
- تمتلك الماكينة القوالب الخاصة بصناعة اصابع التمر.
- تمتلك الماكينة القوالب الخاصة بانتاج البيتفور بلونين.



ENERGY SAVING

موفرة للطاقة و صديقة للبيئة

FAR AWAY CONNECTING

خاصية الاتصال والتواصل عن بعد

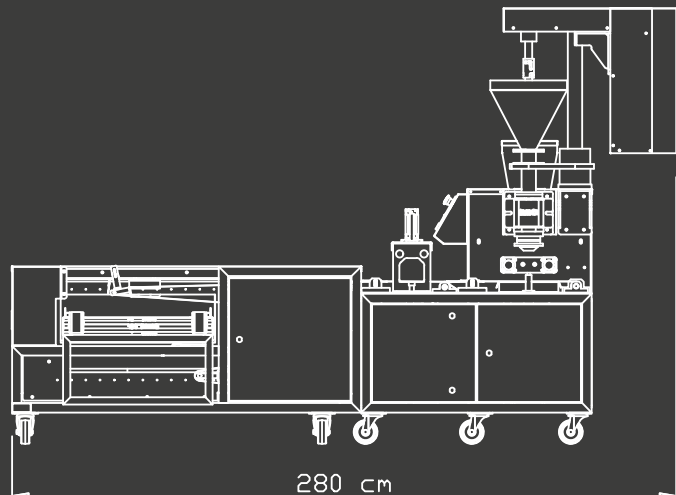
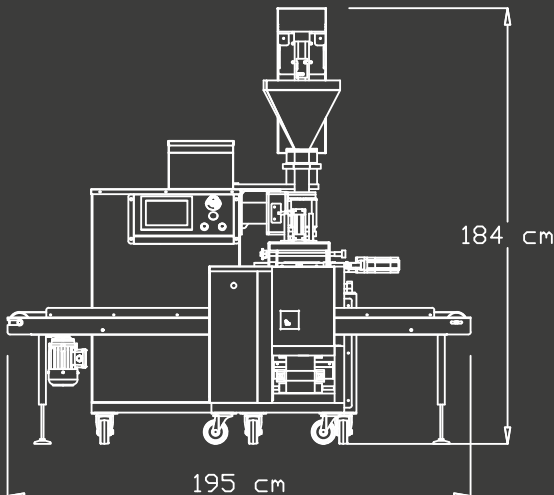
MODERN ENGINEERING

ماكينة ذات تكنولوجيا هندسية عصرية



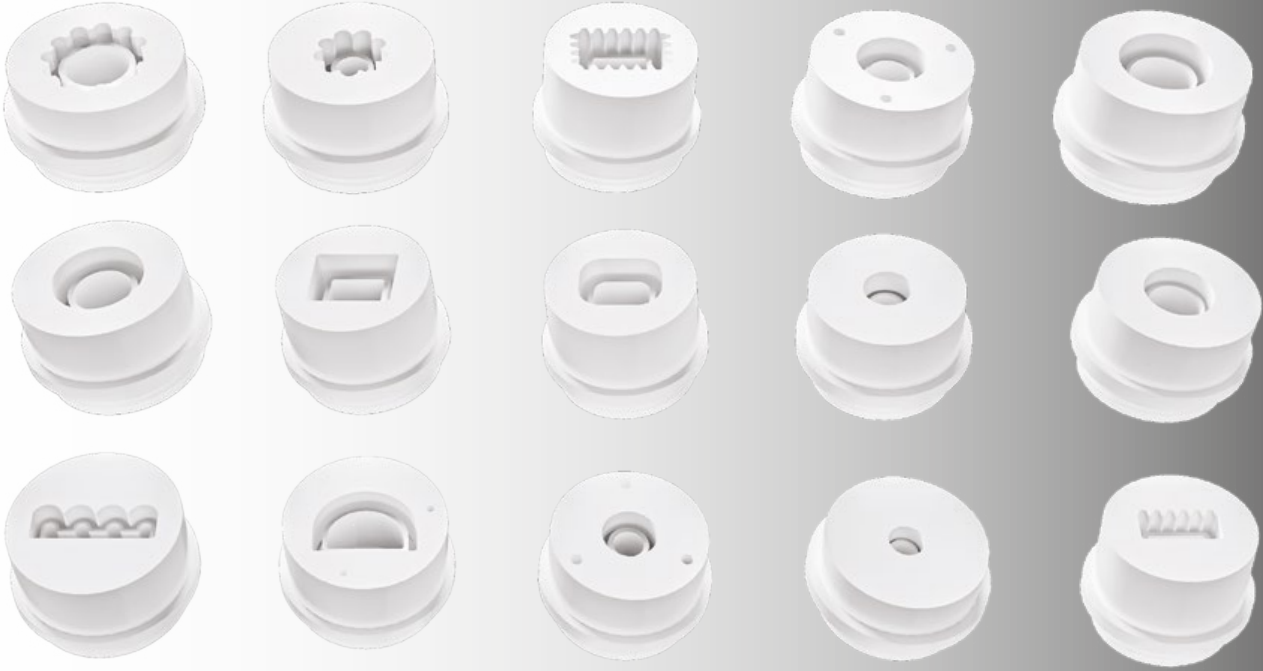
CE

DFM 10



DATES BAR MOLDS / قوالب أصابع التمر

Only one mold comes with machine / يأتي مع الماكينة قالب واحد فقط واي اضافة تعتبر بمقابل

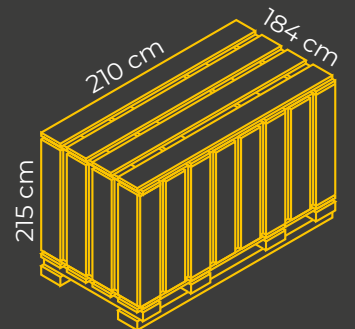


COOKIES / البيتفور والكوكيز

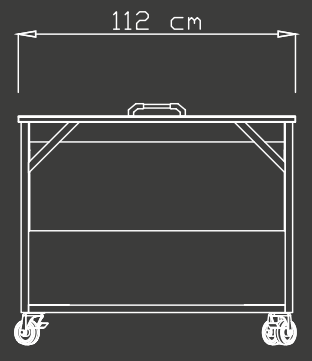
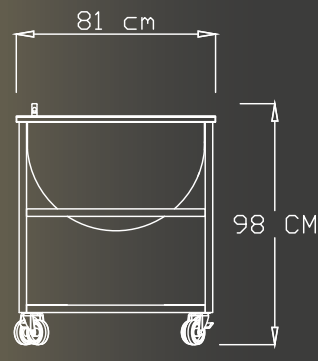


DFM 10

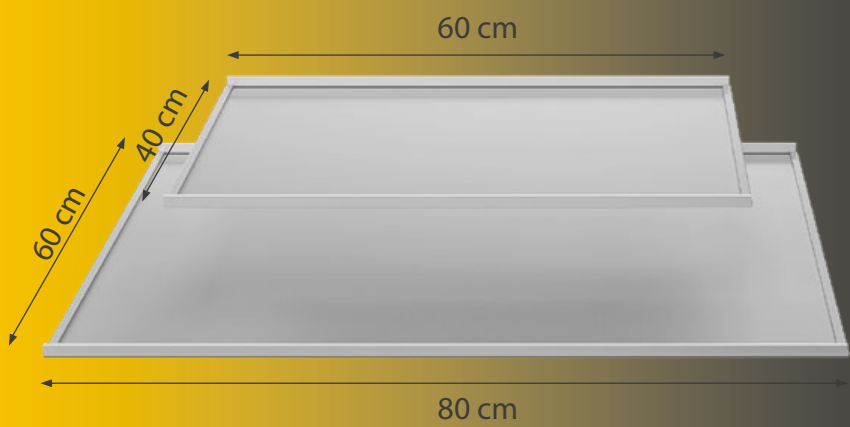
DFM 10 TECHNICAL INFORMATION / المعلومات الفنية	
Power consumption / استهلاك الكهرباء	3 Phase-3kw-380v / 380 ك 3 فاز / 3 ك
Machine weight / وزن الماكينة	850 KG / كخ
Product weight range / وزن المنتج	10 gr / 10 غ
Production capacity / الطاقة الانتاجية	About 35 PCS per-minute / 35 حبة في الدقيقة
Pan sizes / حجم الصينية	40x60 cm or Others / او مقاسات اخرى
Sheets / نوع الستالستيل المستخدم	430, 304 Stainless Steel
Touch screen panel / نوع الستالستيل المستخدم	Delta high quality / دلتا



**D
T
O
1
D
O
U
G
H
H
O
O
P
E
R**



**T
O
1
T
R
A
Y**



TRAY / TEPŞİ / صينية
TECHNICAL INFORMATION
TEKNİK BİLGİLER / المعلومات الفنية
 40*60 cm or 60*80 cm size / مقاس
 430, 304 Stainless Steel / ستالستيل
 Sheet Thickness 1 mm



inma

cookies & pastries production-lines

GIDA MAKİNELERİ

📍 Industrial Zone Karatay, Konya, TURKEY

☎ +90 (332) 353 01 21

📞 +90 (553) 015 22 40

✉ sales@inmagroup.com.tr

🌐 www.inmagroup.com.tr

📘 inmagida

📷 inmagida

🐦 inmagida

📺 inmacookiesproductionlines